

**LISTE DE PIÈCES DE RECHANGE  
POUR LE TRACTEUR AGRICOLE**

**ALLGAIER R 22**

**EDITION 2**

**1952**

Constructeur :

**ALLGAIER WERKZEUGBAU GMBH · SECTION TRACTEUR  
UHINGEN (WURTEMBERG)**

Téléphone : Göppingen 3454-55 · Télétipe : 069761 · Adresse télégraphique : Allgaier Uhingen

Nr. 78/2/52/1 fr.

Numéro du Moteur:

---

---

---

---

---

Numéro de Tracteur:

---

---

---

---

---

## TRES IMPORTANT

**Pour toute commande, veuillez nous indiquer**

1) Numéro du moteur ou du tracteur.

Moteur et châssis du tracteur peuvent porter des numéros différents. Le numéro du moteur se trouve sur le côté gauche du carter du moteur, près de la culasse. Le numéro du tracteur sur le carter de la boîte de vitesses.

2) Quantité, dénomination, numéro de commande.

3) Mode de livraison: Poste, Grande ou Petite vitesse, Express.

4) Adresse exacte, bien lisible, du lieu de destination de l'envoi. Préciser le bureau de poste et la gare.

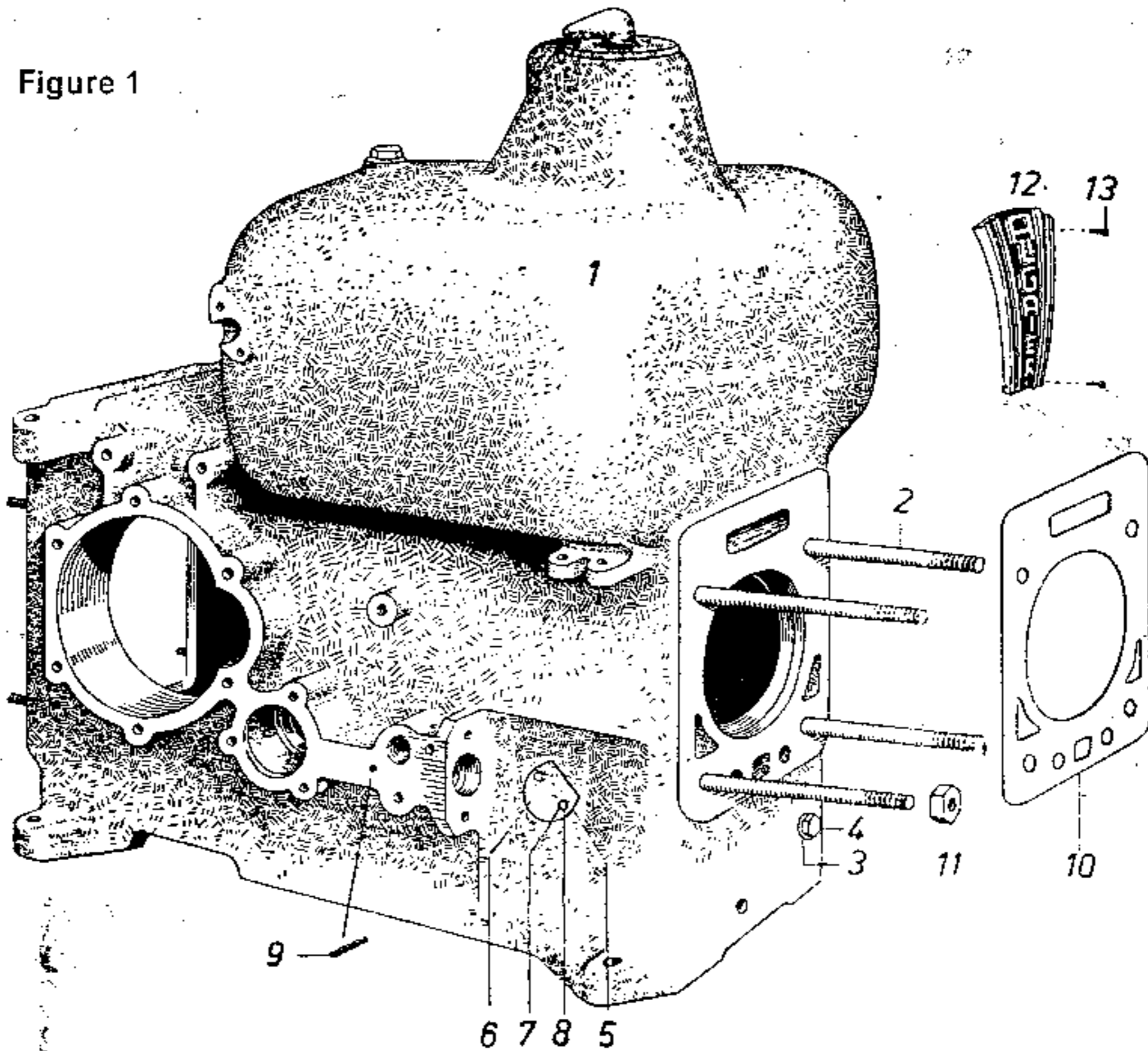
5) Les indications « droite » et « gauche » s'entendent dans le sens de la marche avant.

6) Passer toute commande à notre représentant accrédité.

## TABLE DES MATIERES

Groupe	Sous-groupe	Suite
01 Moteur	U 1 Carter du moteur	5
	U 2 Vilebrequin	8
	U 3 Culasse	11
	U 4 Arbre à cames	13
	U 5 Réglage	15
	U 6 Pièces accessoires	18
02 Boîte de vitesses	U 0 Pièces détachées	21
	U 1 Embrayage	23
	U 2 Différentiel	27
	U 3 Train des prises de force AR & faucheuse	29
	U 4 Changement de vitesse	32
04 Châssis		34
05 Essieu avant		35
06 Pont arrière		36
07 Freins	U 1 Frein à pied	39
	U 2 Frein à main	40
08 Direction		42
09 Roues		43
10 Carrosserie		44
11 Equipement électrique	11a Démarreur électrique	45
23 U 2 Gonfleur		50

Figure 1

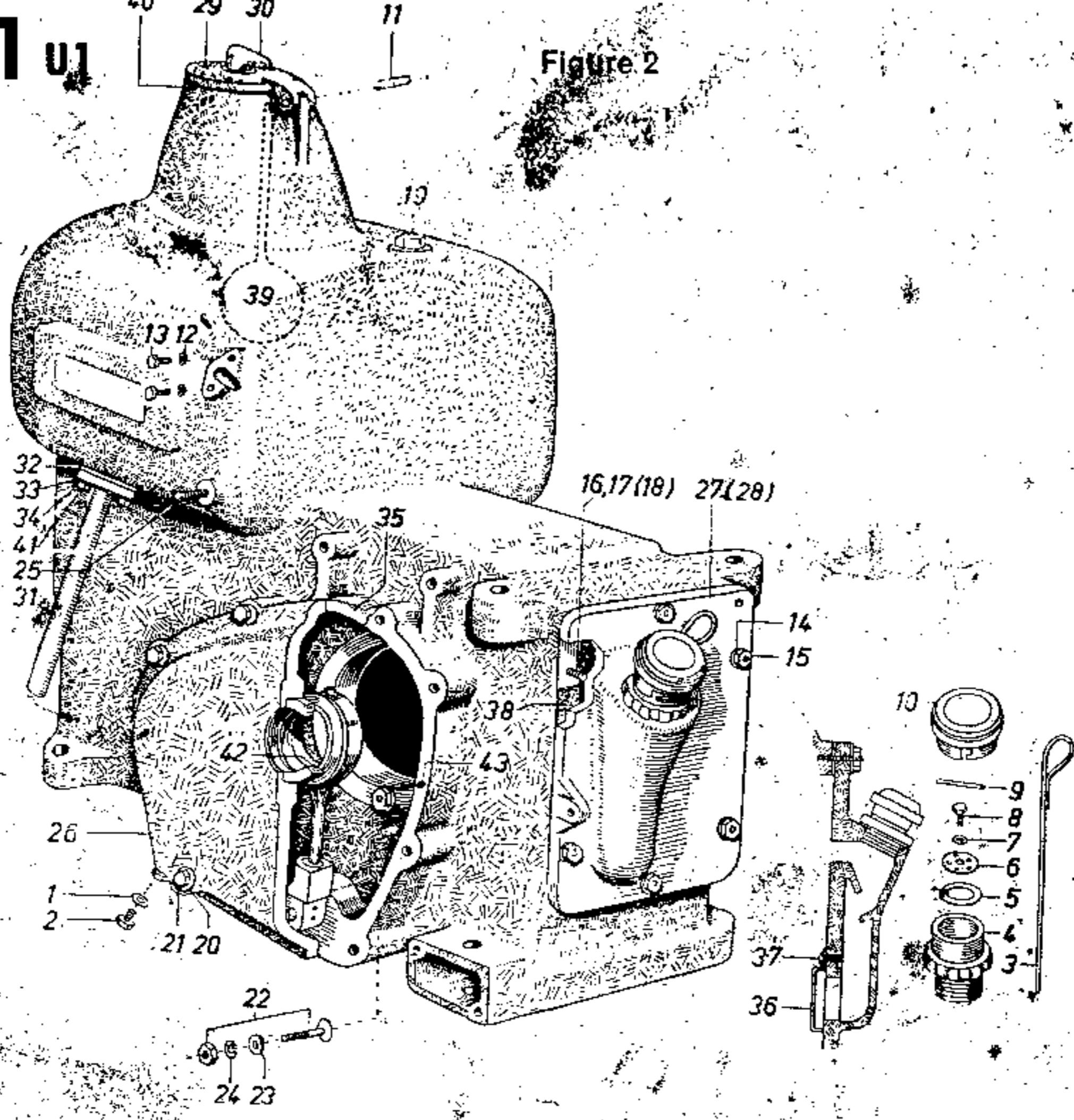


## Description 1

Pos.	Quantités	Dénomination	No de commande
1	1	Bloc cylindres	1 107
2	4	Goujon M 20 × 160 DIN 939	204 943
3	1	Rondelle joint A 18 × 24 DIN 7603	206 706
4	1	Bouchon fermeture R 3/8" × 8	203 601
5	2	Joint	1 162
6	2	Couvercle	1 144
7	4	Rondelle Grower A 6 DIN 127	200 903
8	4	Vis H M 6 × 15 DIN 933	204 303
9	1	Goupille 6 × 16 DIN 1481	205 532
10	1	Joint	1 142
11	4	Ecrou H M 20 DIN 934	204 511
12	1	Ecusson de la firme	1 163
13	3	Vis à tête fraisée M 4 × 10 DIN 63	200 104

01 u1

Figure 2

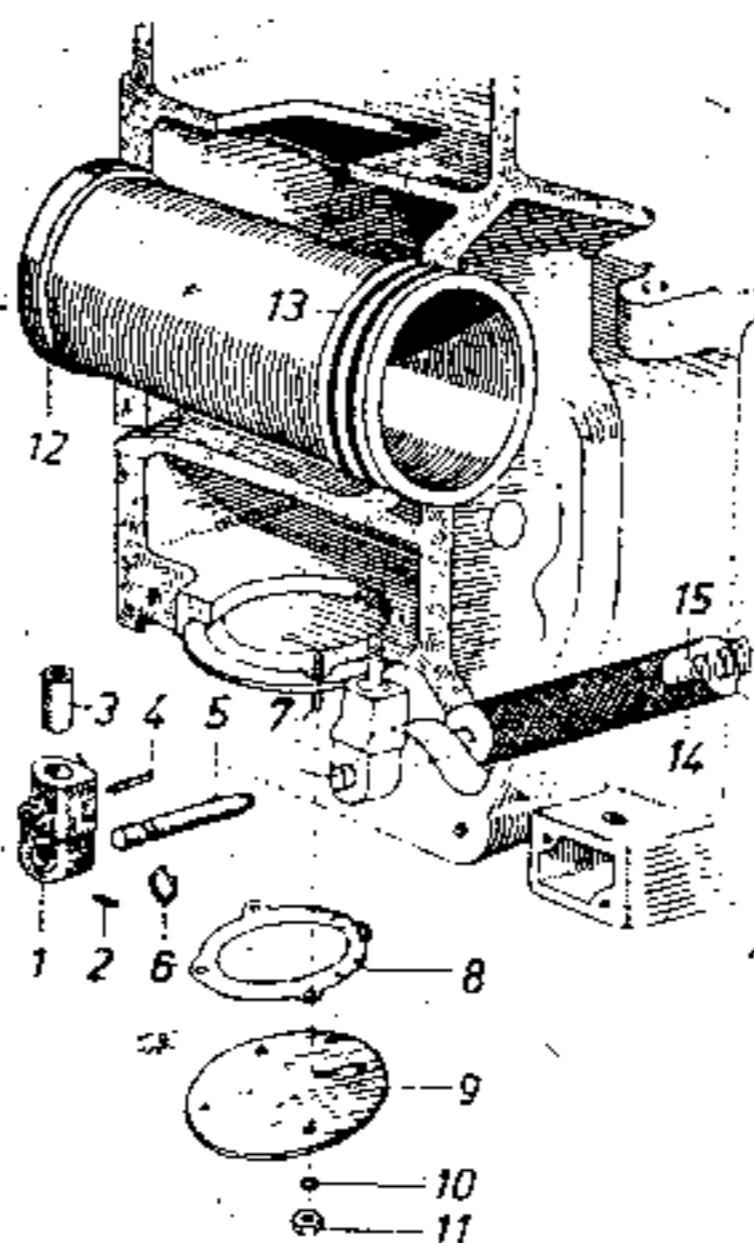


Description 2

Pos.	Quantités	Dénomination	No de commande
1	1	Rondelle joint A 18 x 24 DIN 7603	206 706
2	1	Bouchon fermeture R 3/8" x 8	203 601
3	1	Jauge d'huile (avec démarreur)	1 134
		(sans démarreur)	1 124
4	1	Reniflard	1 125
5	1	Rondelle de soupape	1 126
6	1	Rondelle d'arrêt	1 127
7	1	Rondelle Grower A 8 DIN 127	200 904
8	1	Vis H M 8 x 15 DIN 933	204 322
9	1	Goupille 3 x 55 DIN 1481	205 506
10	1	Filtre du reniflard	1 128
11	1	Goupille 6 x 28 DIN 1481	205 537
12	4	Rondelle Grower A 8 DIN 127	200 904
13	4	Vis H M 8 x 20 DIN 933	204 324
14	6	Rondelle Grower A 12 DIN 127	200 906
15	6	Ecrou H M 12 DIN 934	204 506
16	6	Goujon sans démarreur M 12 x 30 DIN 939	204 923
17	2	Goujon avec démarreur M 12 x 35 DIN 939	104 924
18	4	Goujon avec démarreur M 12 x 30 DIN 939	204 923
19	1	Vis H M 20 x 15 DIN 933	204 411
20	8	Rondelle Grower A 12 DIN 127	200 906
21	6	Vis H M 12 x 30 DIN 933	204 364
21a	2	Vis H M 12 x 70 DIN 931	204 049

Pos.	Quantités	Dénomination	No de commande
22	1	Vis à tête plate avec écrou M 10 × 50 Mu DIN 603	203 107
23	1	Rondelle 10,5 DIN 125	200 702
24	1	Rondelle Grower A 10 DIN 127	200 905
25	1	Goujon M 12 × 25 DIN 939	204 921
26	1	Couvercle du carter	1 104
27	1	Couvercle arrière (sans démarreur)	1 122
28	1	Couvercle arrière (avec démarreur)	1 130
29	1	Couvercle	1 140
30	1	Poignée	101 108
31	1	Conduit d'aspiration	1 141
32	1	Joint	1 145
33	2	Rondelle Grower A 8 DIN 127	200 904
34	2	Ecrou H M 8 DIN 934	204 504
35	1	Joint	1 112
36	1	Défecteur	1 121
37	2	Rivet tête ronde 5 × 12 DIN 1476	205 302
38	1	Joint	1 123
39	1	Flotteur	1 132
40	1	Joint	1 133
41	2	Goujon M 8 × 18 DIN 939	204 902
42	1	Rondelle d'étanchéité A 78 × 100 × 13 DIN 6503	206 213
43	2	Goujon 8 × 32 DIN 1481	205 544

Figure 3



Description 3

Pos.	Quantités	Dénomination	No de commande
		Pompe à huile complète comprenant No 1 à 5 et figure 7 No 18 à 23	1 165
1	1	Bâti	101 109
2	3	Goujon M 8 × 6 DIN 551	202 303
3	1	Cylindre de pompe	101 109
4	1	Goupille 4 × 36 DIN 1481	205 514
5	1	Axe	101 111
6	1	Bague d'arrêt 20 × 1,2 DIN 471	201 702
7	4	Goujon M 10 × 20 DIN 939	204 911
8	1	Joint	2 202
9	1	Couvercle	1 143
10	4	Rondelle Grower A 10 DIN 127	200 905
11	4	Ecrou H M 10 DIN 934	204 505
12	1	Chemise	1 102
13	2	Joint	1 103
14	1	Tamis d'huile	1 151
15	1	Ressort	1 161

Figure 4

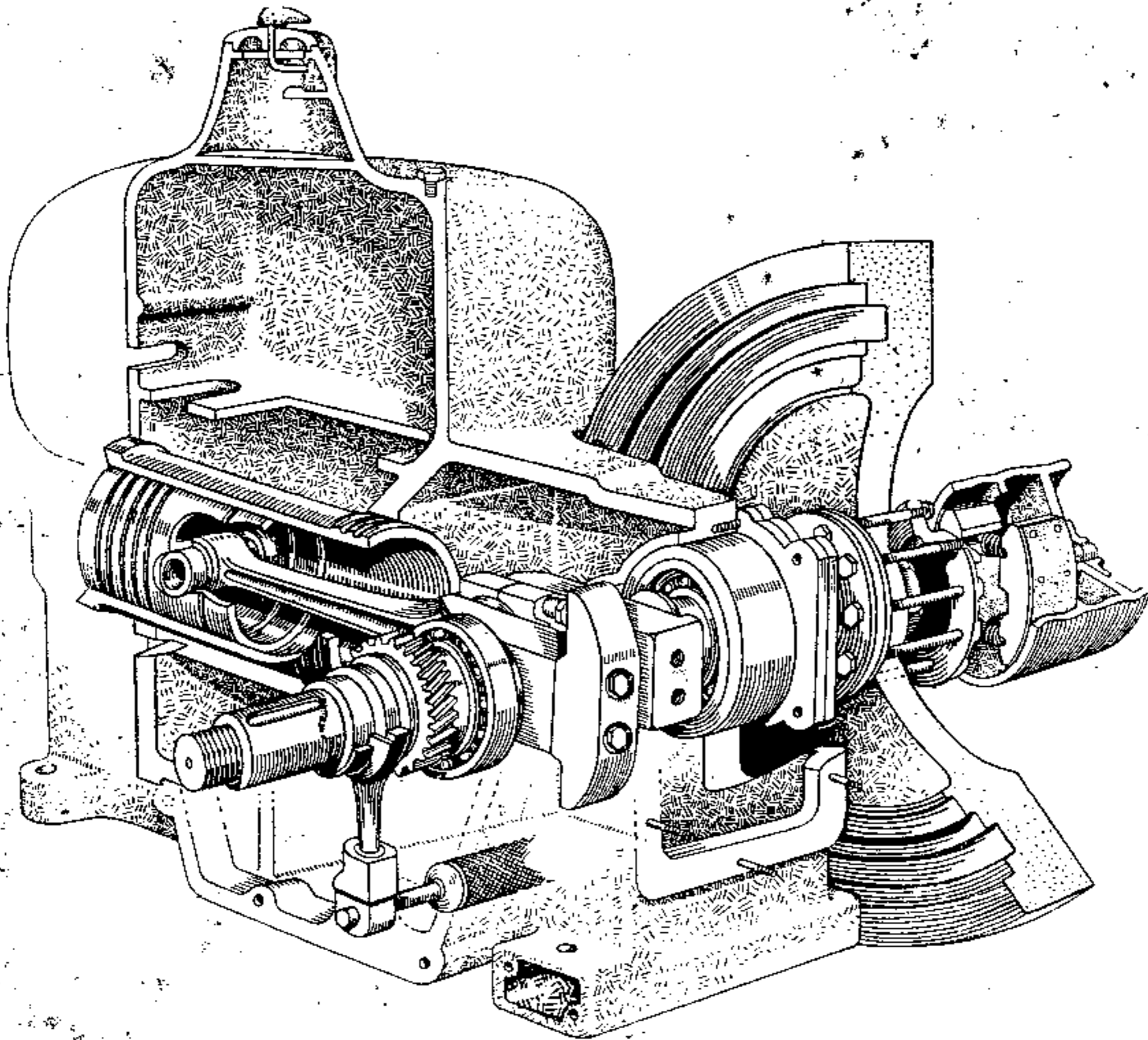
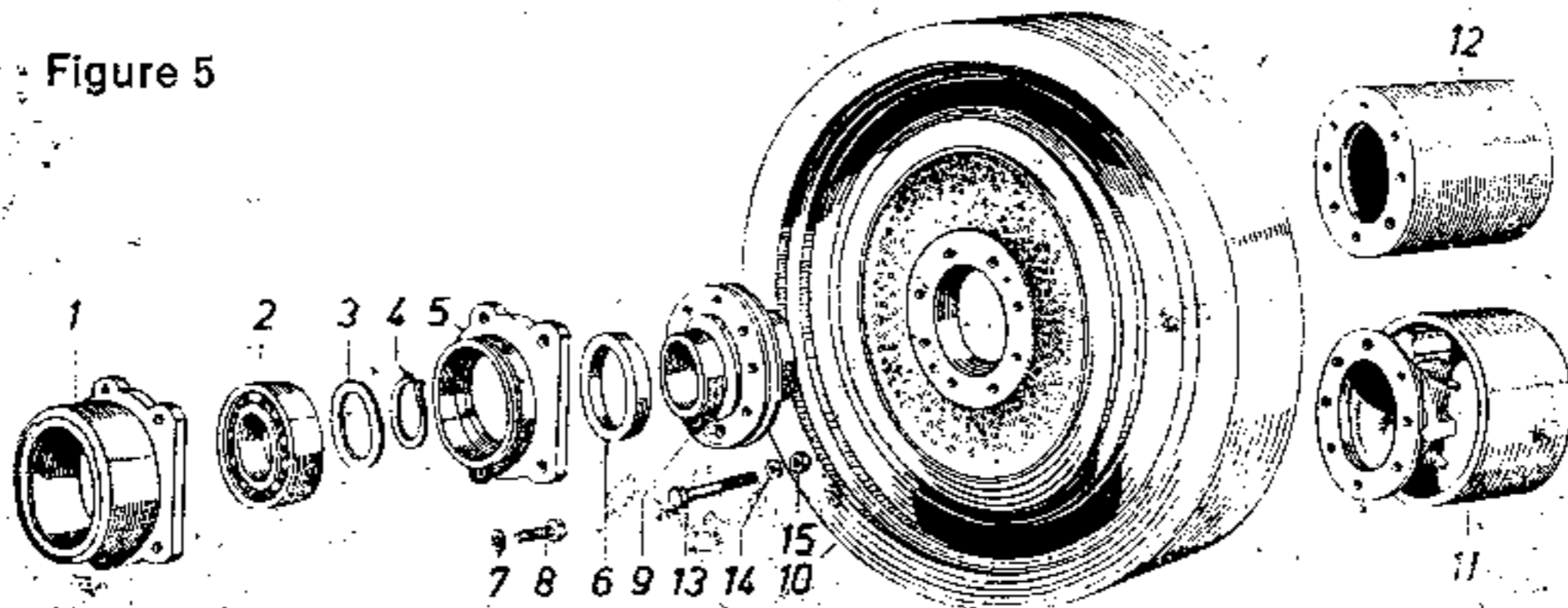


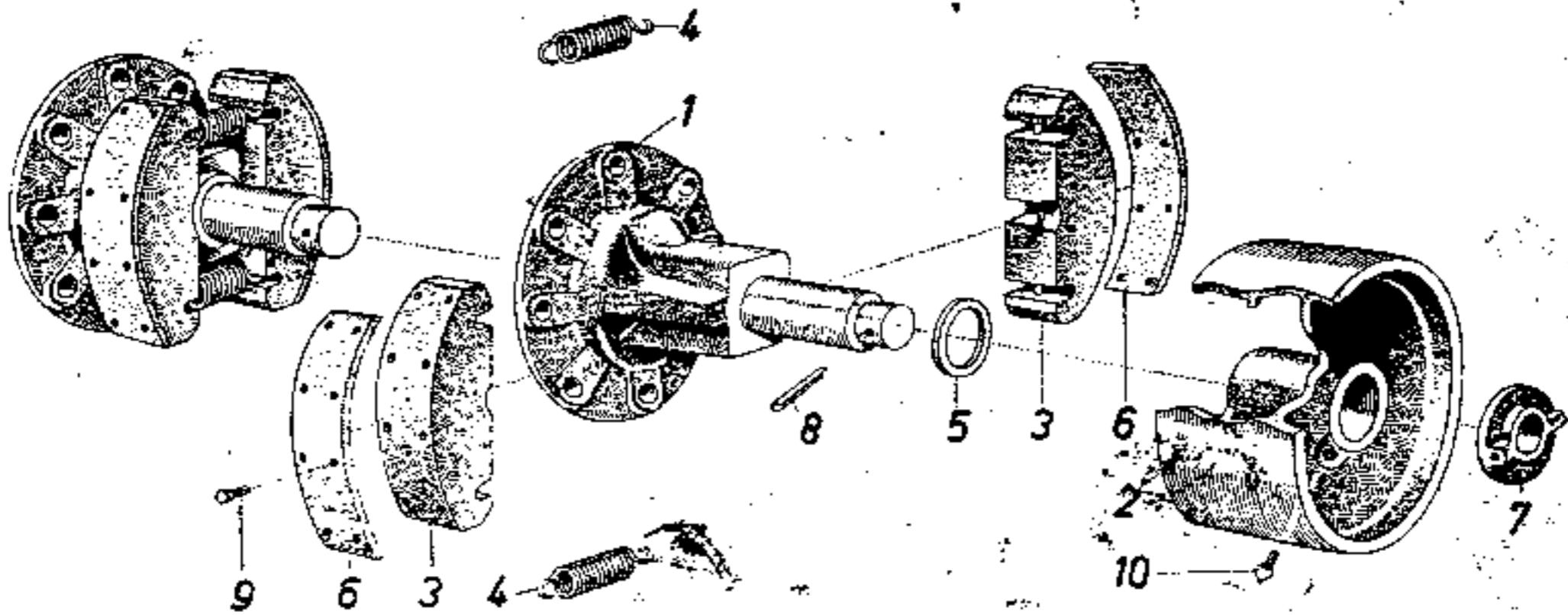
Figure 5



## Description 5

Pos.	Quantités	Dénomination	No de commande
1	1	Palier	1 202
2	1	Roulement 21 315 C 3 R	240 058
3	1	Bague d'entretoise	1 203
4	1	Rondelle d'arrêt 75 × 2,5 DIN 471	201 725
5	1	Collet de palier	1 216
6	1	Bague joint 95 × 120 × 13 DIN 6503	206 215
7	6	Rondelle Grower A 12 DIN 127	200 906
8	6	Vis H M 12 × 40 DIN 931	204 045
9	1	Disque de fixation	1 205
10	1	Volant	1 214
11	1	Accouplement centrifuge	101 210
12	1	Poulie	175 101
13	8	Vis H M 16 × 90 DIN 931	204 086
14	8	Rondelle Grower A 16 DIN 127	200 909
15	8	Ecrou H M 16 DIN 934	204 510

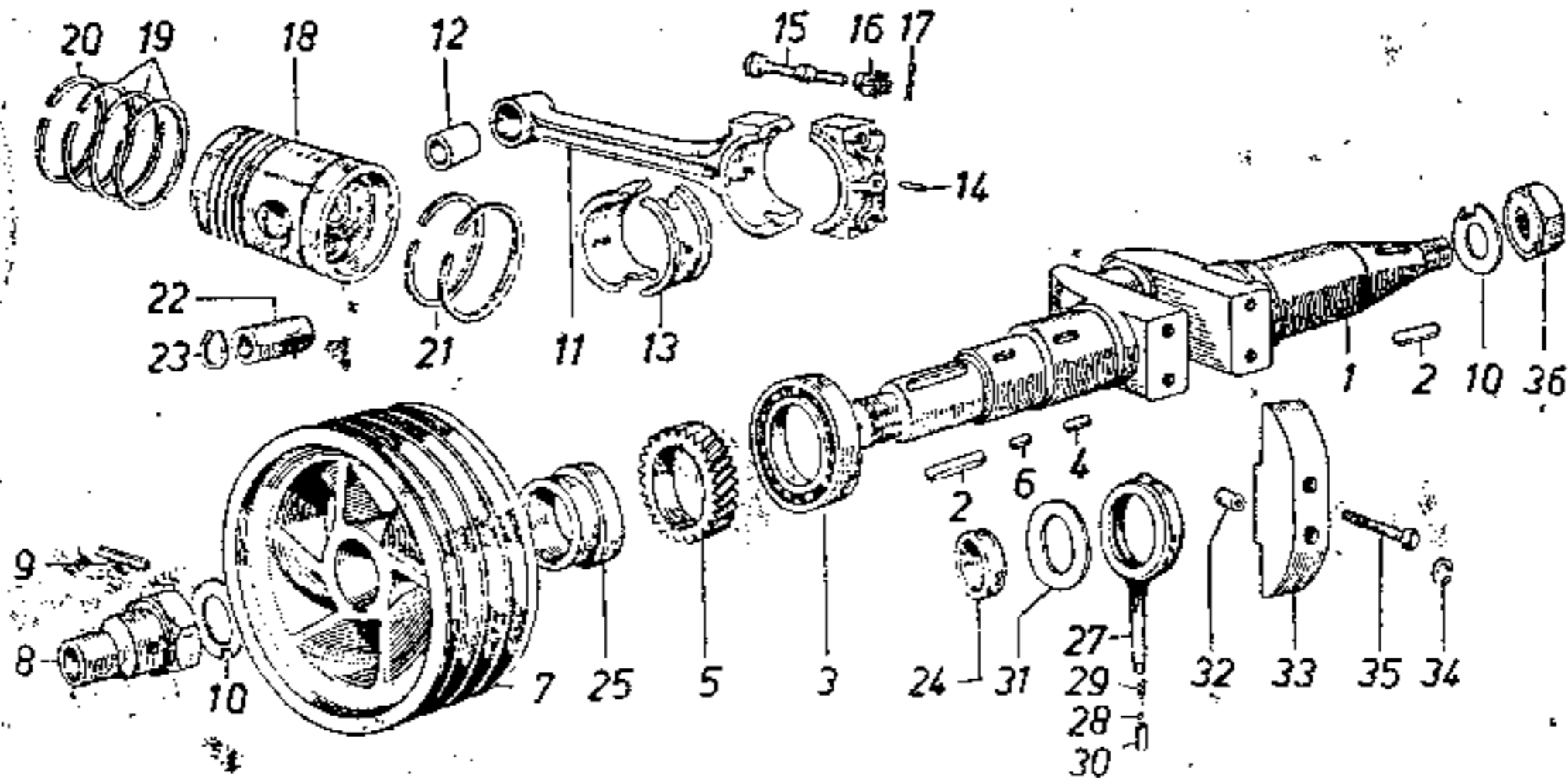
Figure 6



## Description 6

Pos.	Quantités	Dénomination	No de commande
	1	Accouplement centrifuge complet	101 210
1	1	Bout d'arbre	1 231
2	1	Poulie	1 232
3	3	Masselottes	1 233
4	2	Ressort	1 234
5	1	Feutre de retenue	1 235
6	2	Garniture de frein	1 236
7	1	Bague d'arrêt	1 237
8	1	Goupille 6 × 60 DIN 1481	205 536
9	16	Rivet 4 × 15 DIN 1477	205 402
10	1	Graisseur AM 10 × 1 DIN 71 412	206 901

Figure 7



Description 7

Pos.	Quantités	Dénomination	No de commande
1	1	Vilebrequin	1 201
2	2	Clavette A 18 x 11 x 63 DIN 6885	206 425
3	1	Roulement NUM 75 C 3 R DIN 5412	240 046
4	1	Clavette A 10 x 8 x 28 DIN 6885	206 413
5	1	Pignon sur vilebrequin	1 209
6	1	Clavette A 6 x 6 x 16 DIN 6885	206 403
7	1	Poulie à gorge	10 119
8	1	Dent de loup de lancement	1 210
9	1	Goupille 10 x 60 DIN 1481	205 573
10	2	Frein d'écrou 54 DIN 432	201 403
11	1	Bielle complète comprenant Nos 15 à 17	1 238
12	1	Douille de bielle	101 201
13	1 paire	Coussinet de tête de bielle	101 202
14	1	Prisonnier 8 h 8 x 16 DIN 7	200 022
15	2	Boulon de bielle	101 203
16	2	Ecrou crénelé	101 204
17	2	Goupille fendue 4 x 36 DIN 94	200 625
18	1	Piston complet comprenant No 18 à 23	1 212
19	3	Segment	221 403
20	1	Segment nez	221 402
21	2	Segment arceur	221 401
22	1	Axe de piston	221 405
23	2	Bague d'arrêt 45 x 1,75 DIN 472	201 809
24	1	Bague intercalaire	1 221
25	1	Bague excentrique	101 205
26	1	Pompe à huile complète comprenant No 18 à 23 et fig. 3 No 1 à 5	1 165
27	1	Biellette	101 206
28	1	Bille d'acier	221 913
29	1	Ressort	101 207
30	1	Piston	101 208
31	1	Rondelle	101 209
32	4	Douille de centrage	1 207
33	2	Contrepoids	1 208
34	4	Rondelle Grower A 16 DIN 127	200 909
35	4	Vis H 16 x 100 DIN 913	204 088
36	1	Ecrou H	1 222



# Culasse

01 u 3

Figure 8

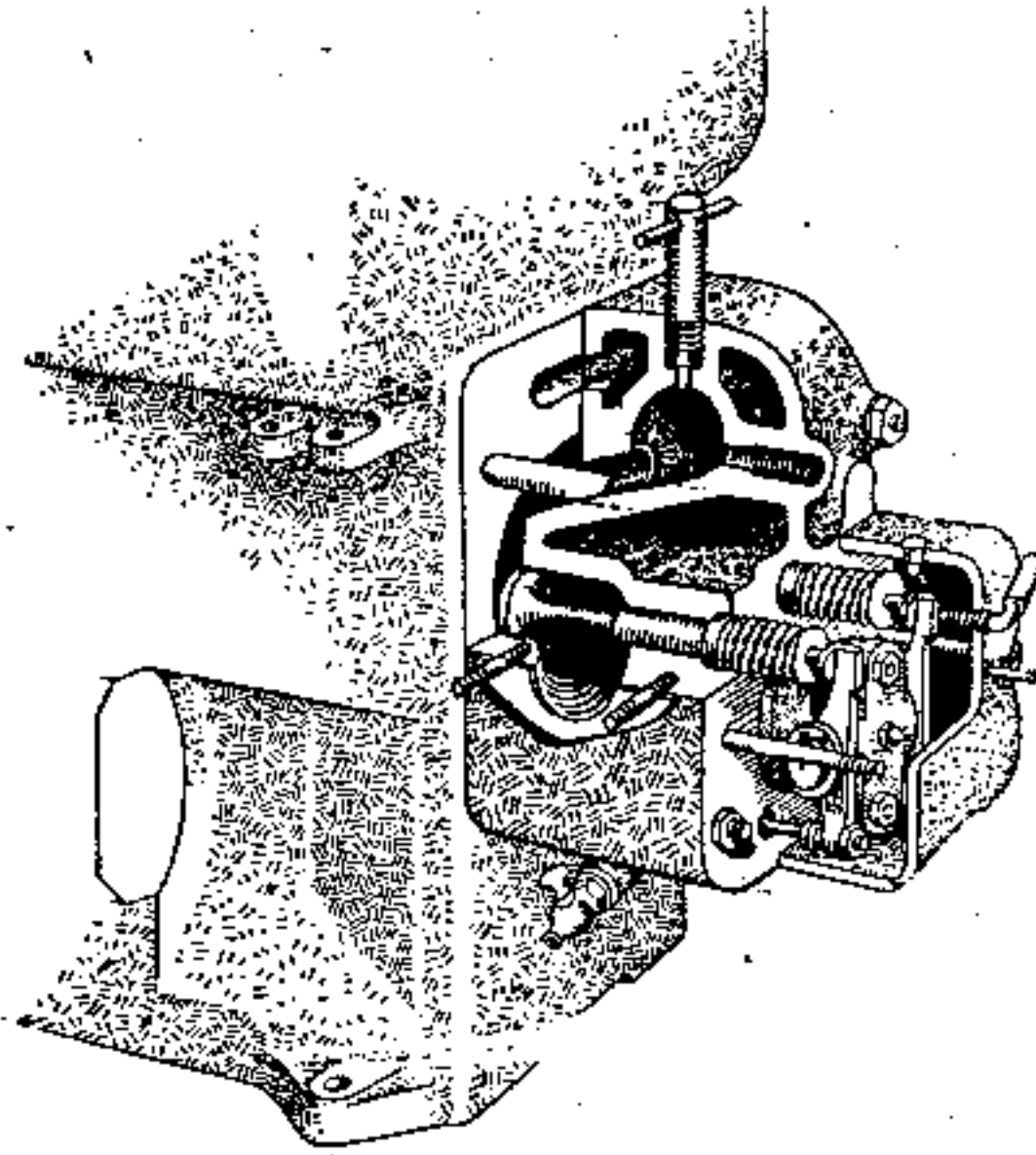
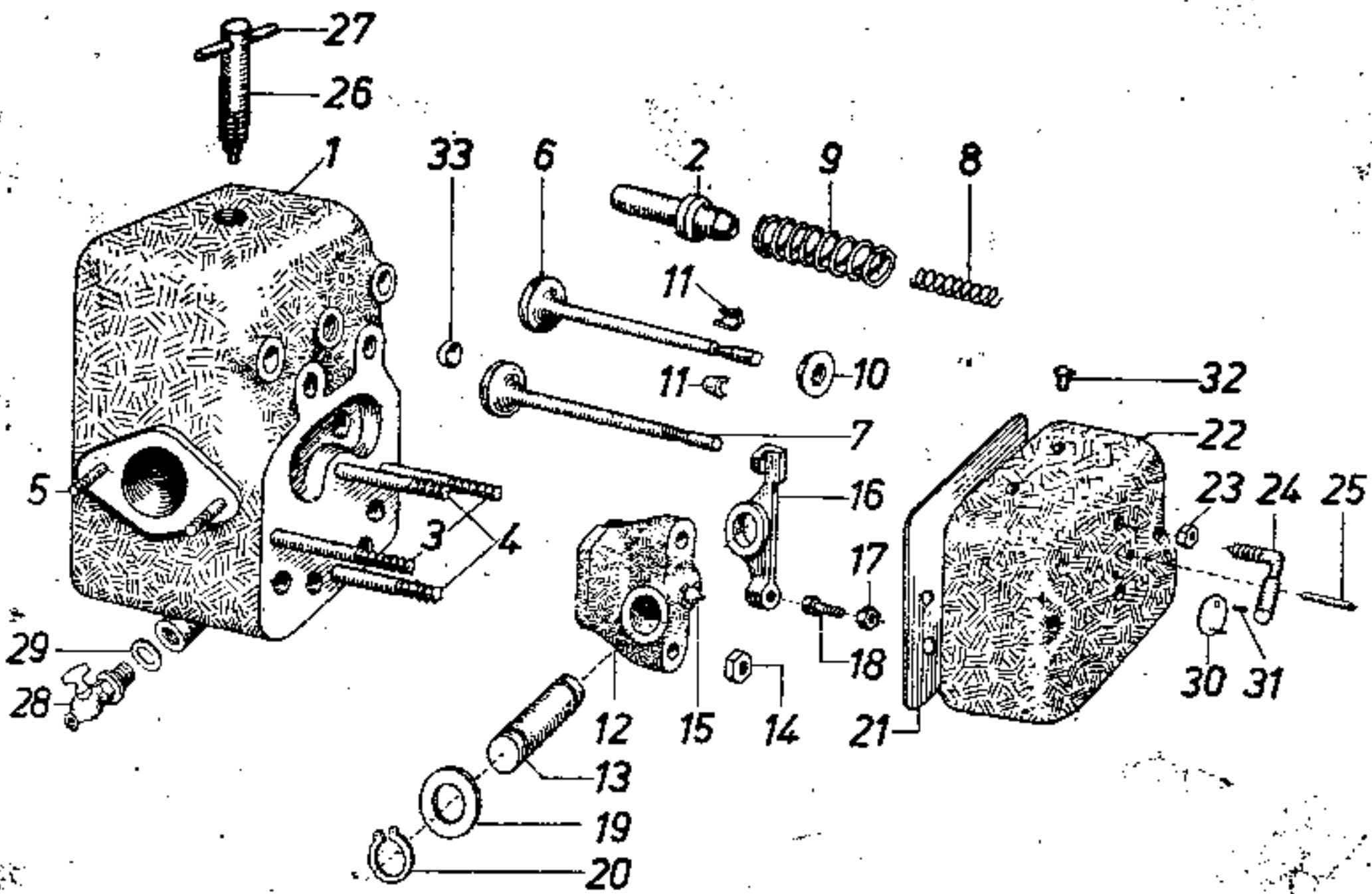


Figure 9



## Description 9

Pos.	Quantités	Dénomination	No de commande
1	1	Culasse	1 301
2	2	Guide de soupape	101 301
3	2	Goujon M 12 x 80 DIN 939	204 926
4	2	Goujon M 12 x 70 DIN 939	204 925
5	4	Goujon M 12 x 25 DIN 939	204 921
6	1	Soupape d'échappement	1 302
7	1	Soupape d'admission	1 303
8	2	Ressort de soupape (intérieur)	1 304
9	2	Ressort de soupape (extérieur)	1 305
10	2	Cuvette de ressort	1 306
11	4	Demi-cône	1 307
12	1	Support de culbuteur	1 308
13	1	Axe	1 309
14	2	Ecrou H M 12 DIN 934	204 506
15	1	Graisseur AM 10 x 1 DIN 71 412	206 901
16	2	Culbuteur	1 310
17	2	Contre-écrou	1 311
18	2	Ecrou H M 10 DIN 934	204 505
19	2	Rondelle décollée 25 DIN 1440	205 201
20	2	Bague d'arrêt 25 x 1,2 DIN 471	201 703
21	1	Joint	1 312
22	1	Cache culbuteur	1 313
23	2	Ecrou H M 12 DIN 934	204 506
24	1	Décompresseur	1 314
25	1	Goupille 6 x 32 DIN 1481	205 534
26	1	Porte-allumeur	1 317
27	1	Goupille 9 x 90 DIN 1481	205 562
28	1	Robinet R 1/2"	221 802
29	1	Joint C 20 x 26 DIN 7603	206 708
30	1	Couvercle	1 316
31	1	Rivet 6 x 12 DIN 660	203 208
32	2	Graisseur à cône 8 x 17	221 228
33	4	Opércule	1 321
34	1	Tuyau en caoutchouc	

Figure 10

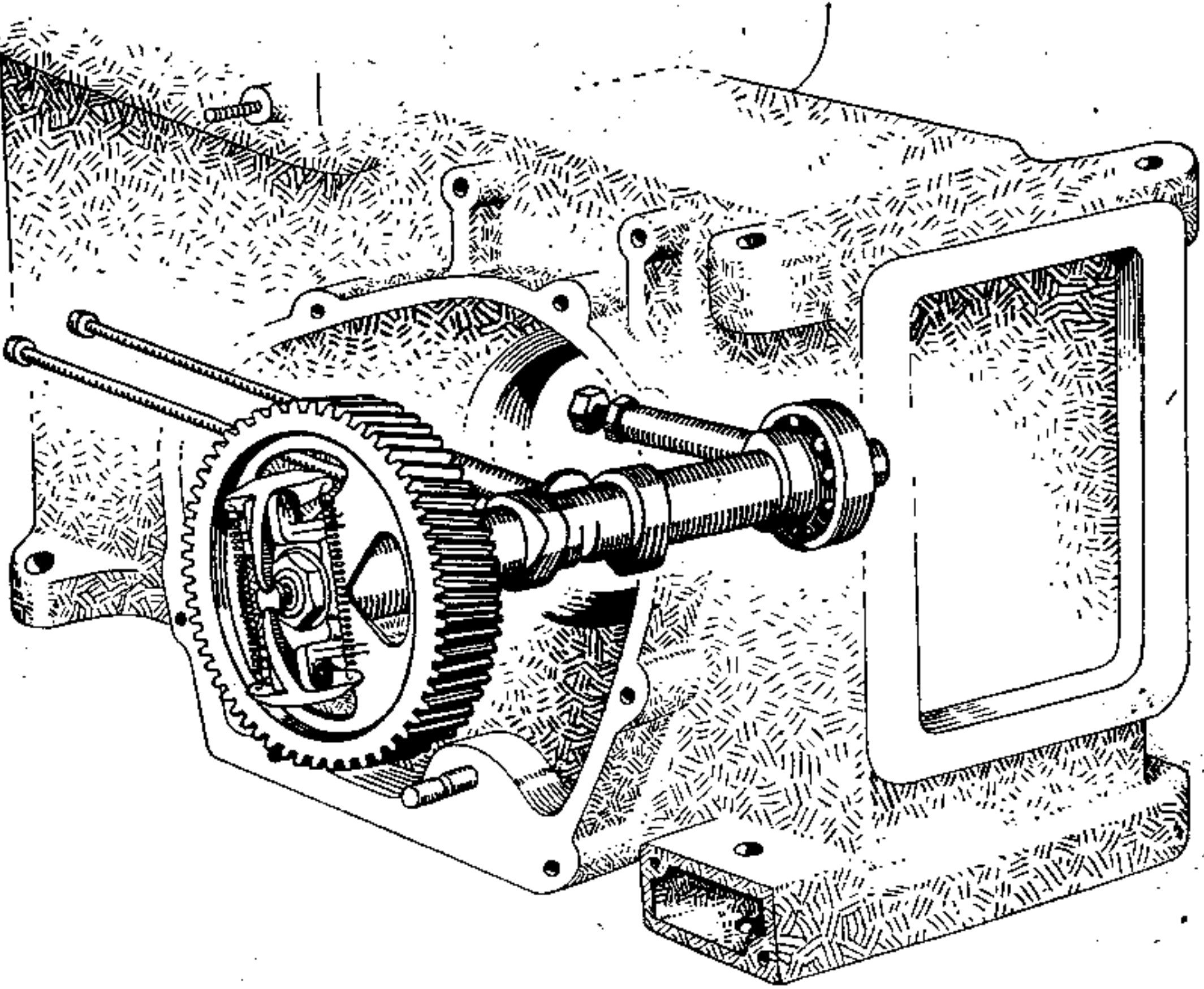
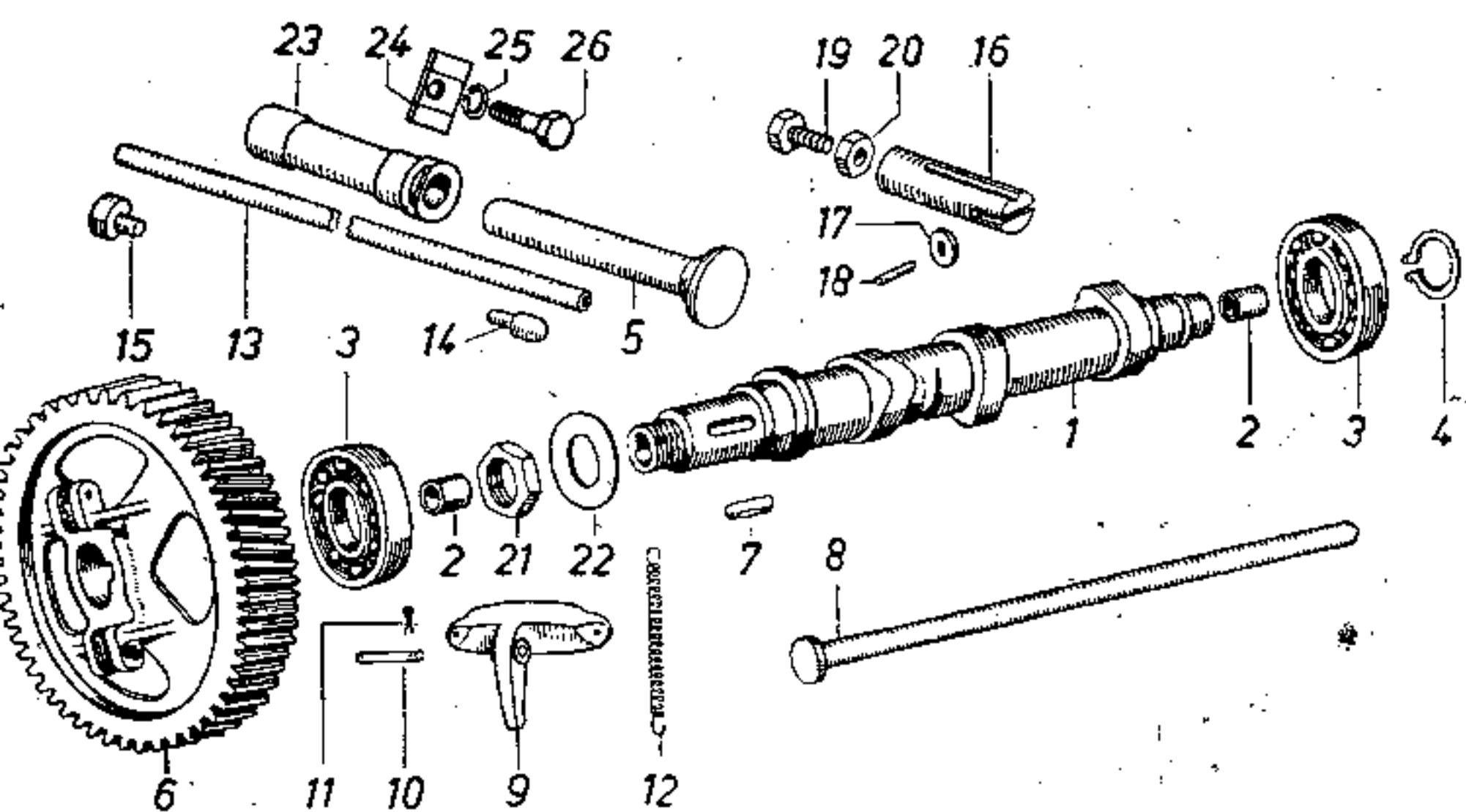


Figure 11



Description 11

Pos.	Quantités	Dénomination	No de commande
1	1	Arbre à cames	1 401
2	2	Douille guide	1 402
3	2	Roulement 6207 DIN 625	240 015
4	1	Bague d'arrêt 35 x 1,5 DIN 471	201 707
5	2	Poussoir de soupape	1 403
6	1	Roue dentée	1 404
7	1	Clavette A 10 x 8 x 32 DIN 6885	206 414
8	1	Tige	1 405
9	2	Masselotte	1 408
10	2	Axe 8 h 11 x 55 x 45 DIN 1433	205 104
11	4	Goupille 2 x 15 DIN 94	200 612
12	2	Ressort	1 409
13	2	Tige de culbuteur	1 410
14	2	Tête de tige	1 406
15	2	Cuvette	1 411
16	1	Poussoir	1 412
17	1	Galet	1 413
18	1	Axe	1 414
19	1	Vis H M 14 x 1,5 x 35 Din 960	205 001
20	1	Ecrou H M 14 x 1,5 DIN 936	204 701
21	1	Ecrou de sûreté	1 415
22	1	Rondelle de sûreté	1 416
23	2	Guide poussoir	1 105
24	1	Plaque de sûreté	1 106
25	1	Rondelle Grower A 10 DIN 127	200 905
26	1	Vis H M 10 x 25 DIN 931	204 021

Figure 12

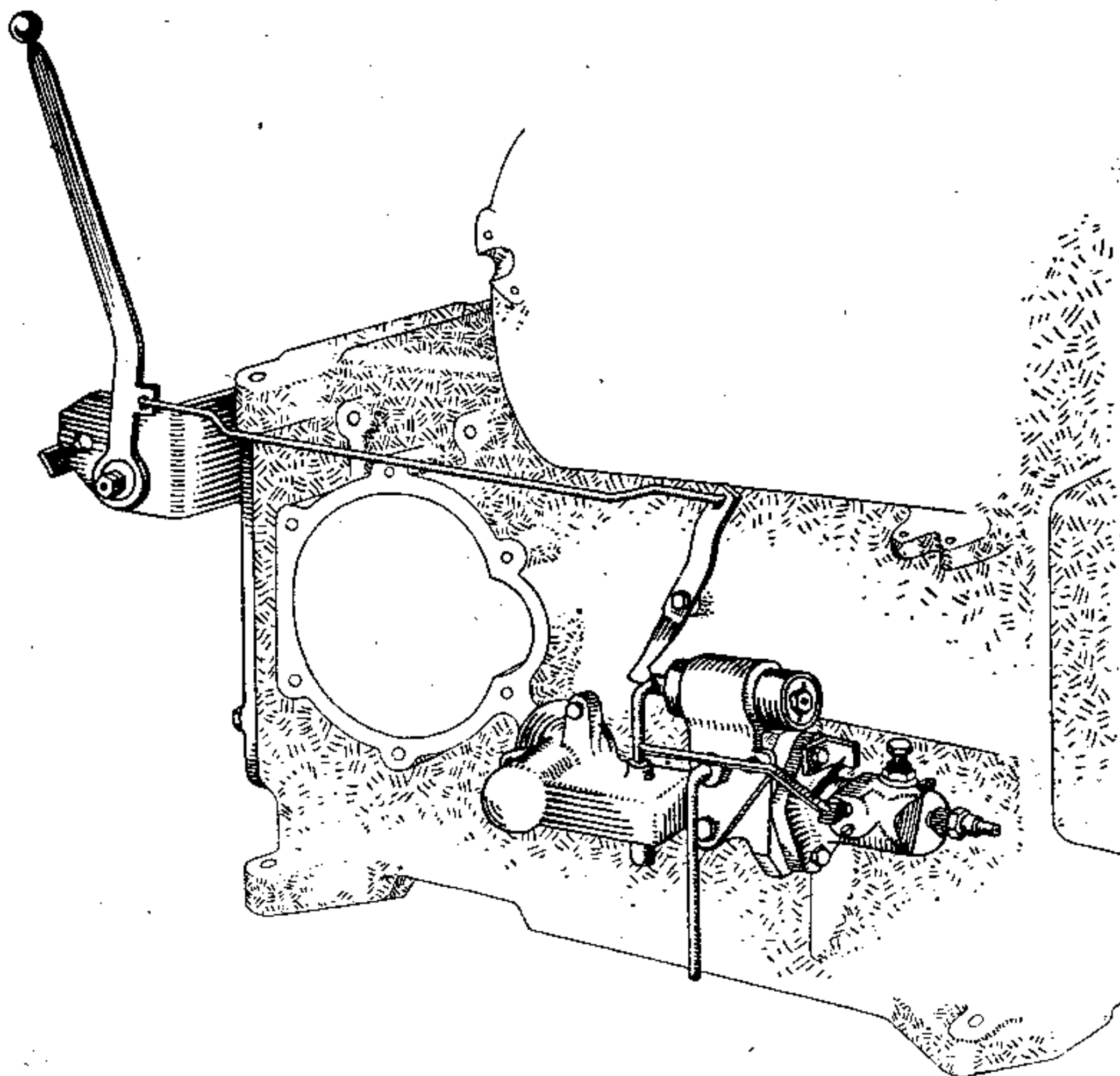
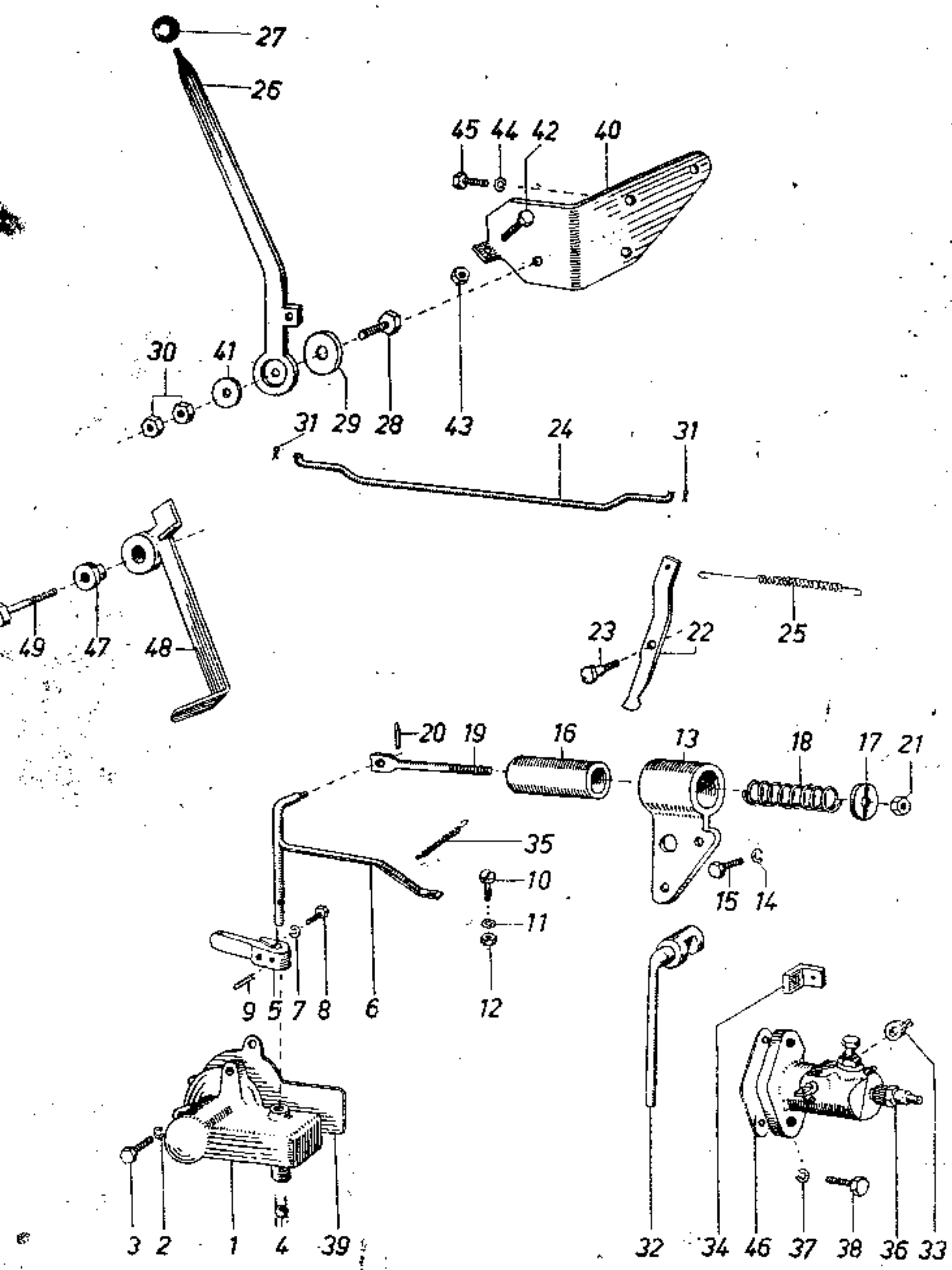


Figure 13



## Description 13

Pos.	Quantités	Dénomination	No de commande
1	1	Couvercle	1 501
2	3	Rondelle Grower A 10 DIN 127	200 905
3	3	Vis H M 10 x 30 DIN 931	204 023
4	1	Bille d'acier 6 Ø	221 912
5	1	Levier	1 503
6	1	Levier	1 504
7	1	Rondelle Grower A 6 DIN 127	200 903
8	1	Vis H M 6 x 20 DIN 933	204 306
9	1	Goupille 4 x 36 DIN 1481	205 514
10	1	Boulon	1 506
11	1	Rondelle Grower A 5 DIN 127	200 902
12	1	Ecrou H M 5 DIN 934	204 502
13	1	Douille de ressort	1 526
14	2	Rondelle Grower A 10 DIN 127	200 905
15	2	Vis H M 10 x 30 DIN 931	204 023
16	1	Guide ressort	1 508
17	1	Cuvette de ressort	1 509
18	1	Ressort hélicoïde	1 510
19	1	Vis à œillet	1 511
20	1	Goupille 4 x 24 Din 1481	205 513
21	1	Ecrou H M 12 DIN 934	204 506
22	1	Levier	1 530
23	1	Boulon 12 h 11 M 10 x 11 x 25 DIN 1438	205 151
24	1	Tige	1 513
25	1	Ressort	2 122
26	1	Levier à main	1 514
27	1	Bille C 32 DIN 319	201 175
28	1	Vis H M 12 x 60 DIN 931 (sans démarreur)	204 047
29	5	Cuvette de ressort A 34 x 12,2 x 1,25	222 001
30	2	Ecrou H M 12 DIN 934	204 506
31	2	Goupille fendue 2 x 15 DIN 94	200 612
32	1	Levier de pompe	1 529
33	1	Bague d'arrêt	1 517
34	1	Equerre	1 518
35	1	Ressort hélicoïde	1 519
36	1	Pompe à injection	1 520
37	2	Rondelle Grower A 10 DIN 127	200 905
38	2	Vis H M 10 x 35 DIN 931	204 024
39	1	Joint	1 521
40	1	Rondelle (sans démarreur)	1 522
41	1	Rondelle (avec démarreur)	1 531
41	1	Rondelle	1 523
42	1	Vis H M 8 x 30 DIN 933	204 327
43	1	Ecrou H M 8 Din 934	204 504
44	1	Rondelle Grower A 10 DIN 127	200 905
45	1	Vis H M 10 x 20 Din 933	204 343
46	1	Joint	1 524
47	1	Douille	1 528
48	1	Pédale	101 501
49	1	Vis H M 12 x 70 DIN 931 (avec démarreur)	204 049
50	1	Accélérateur au pied complet	101 521

Figure 14

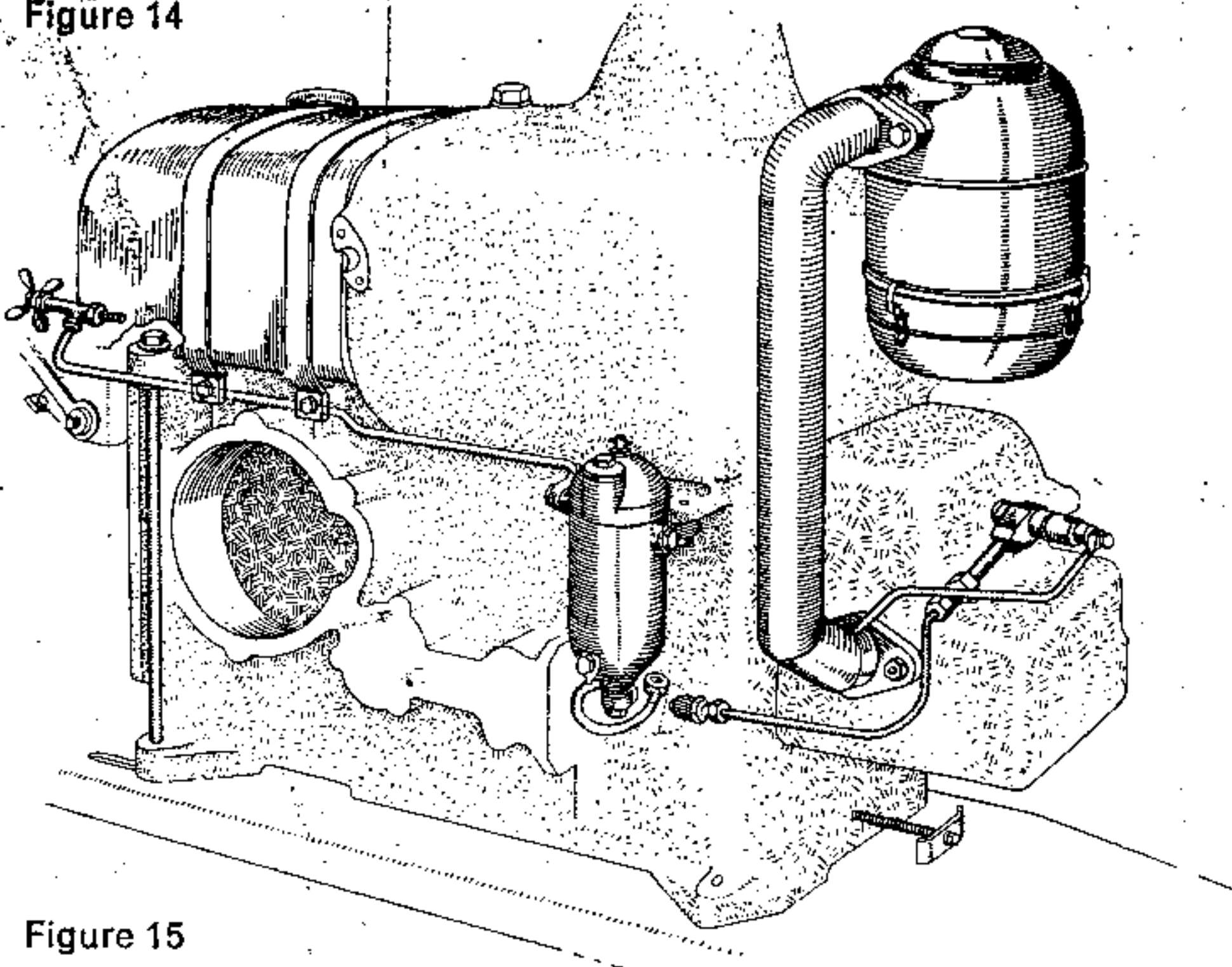


Figure 15

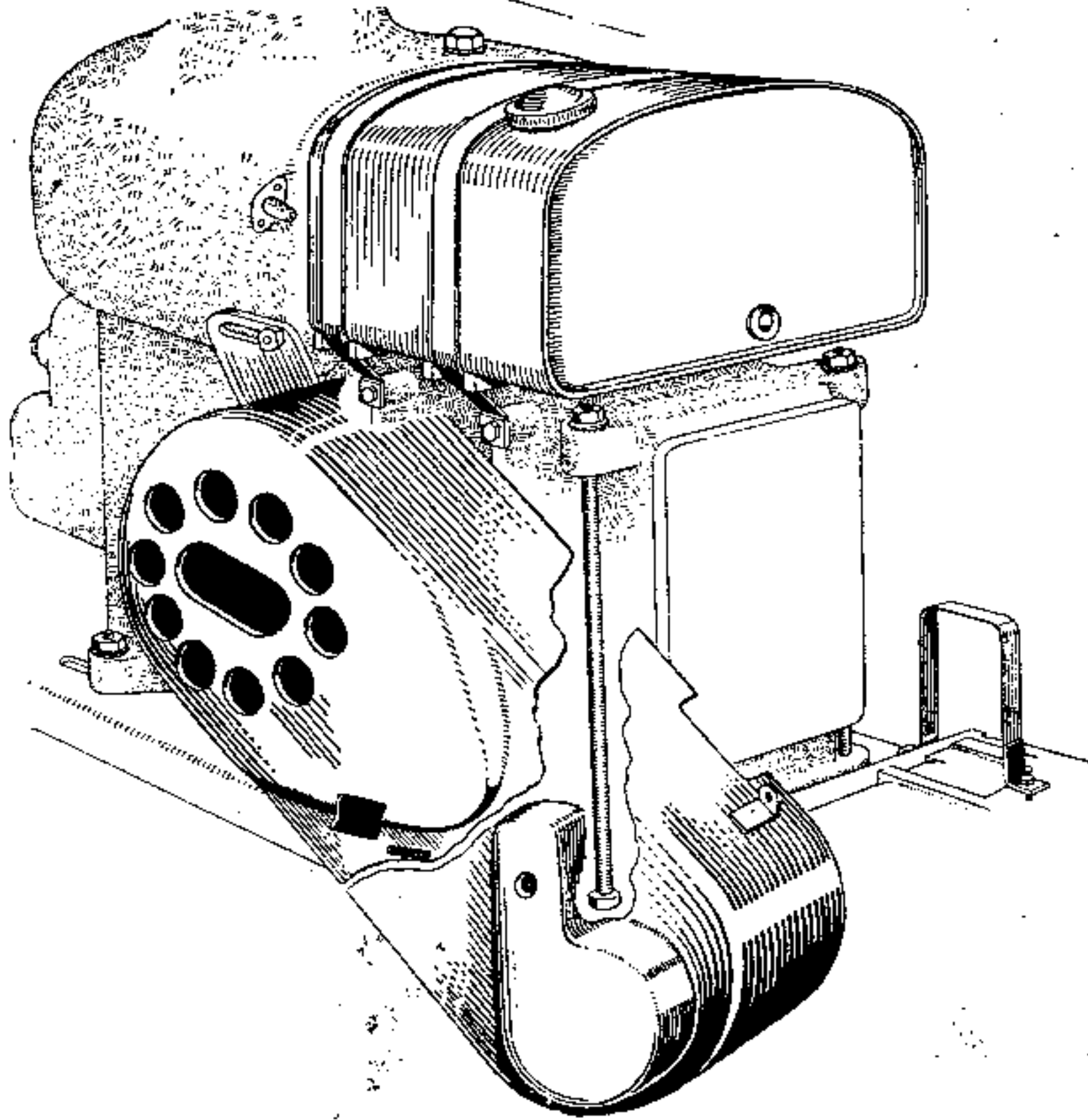
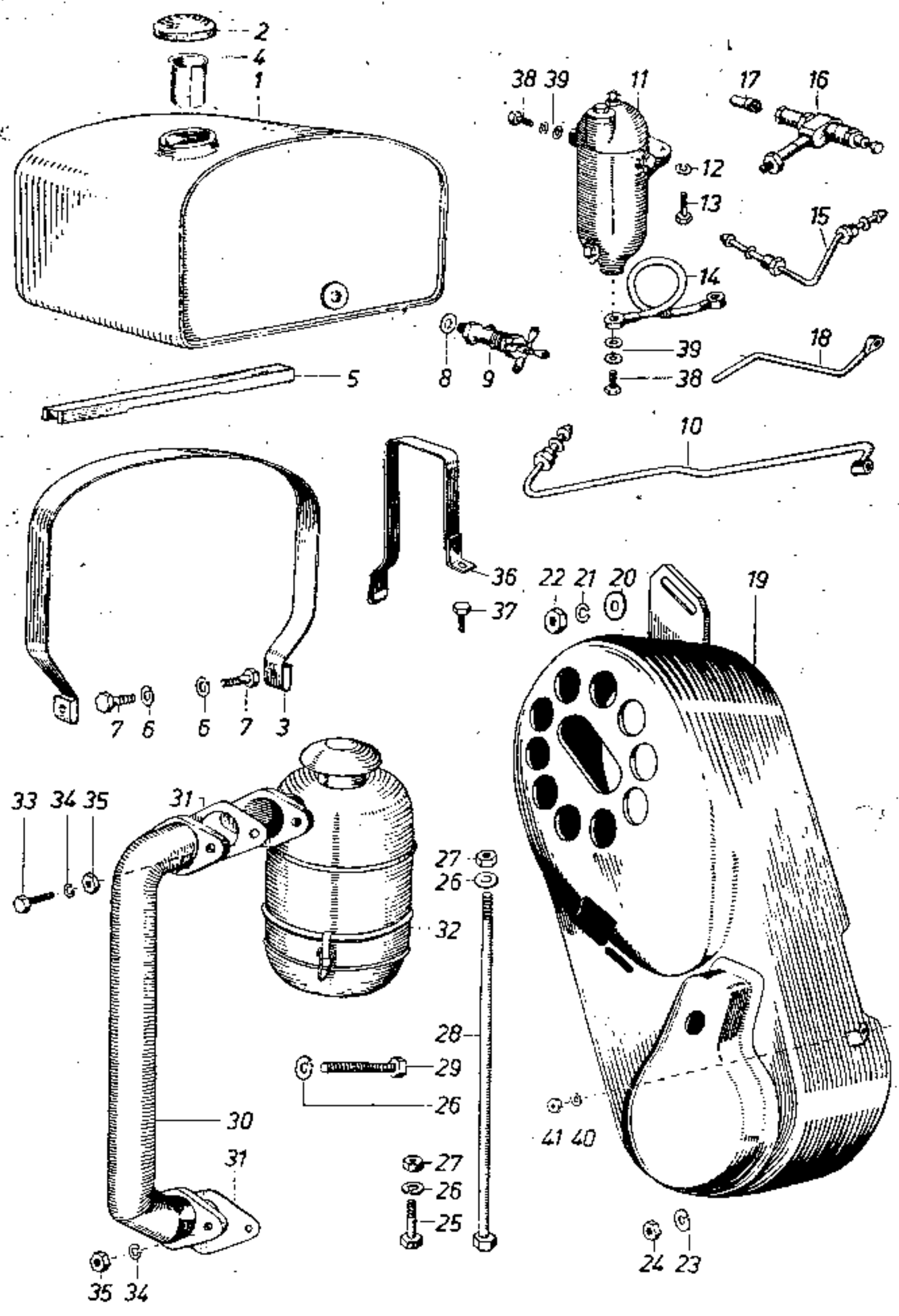




Figure 16



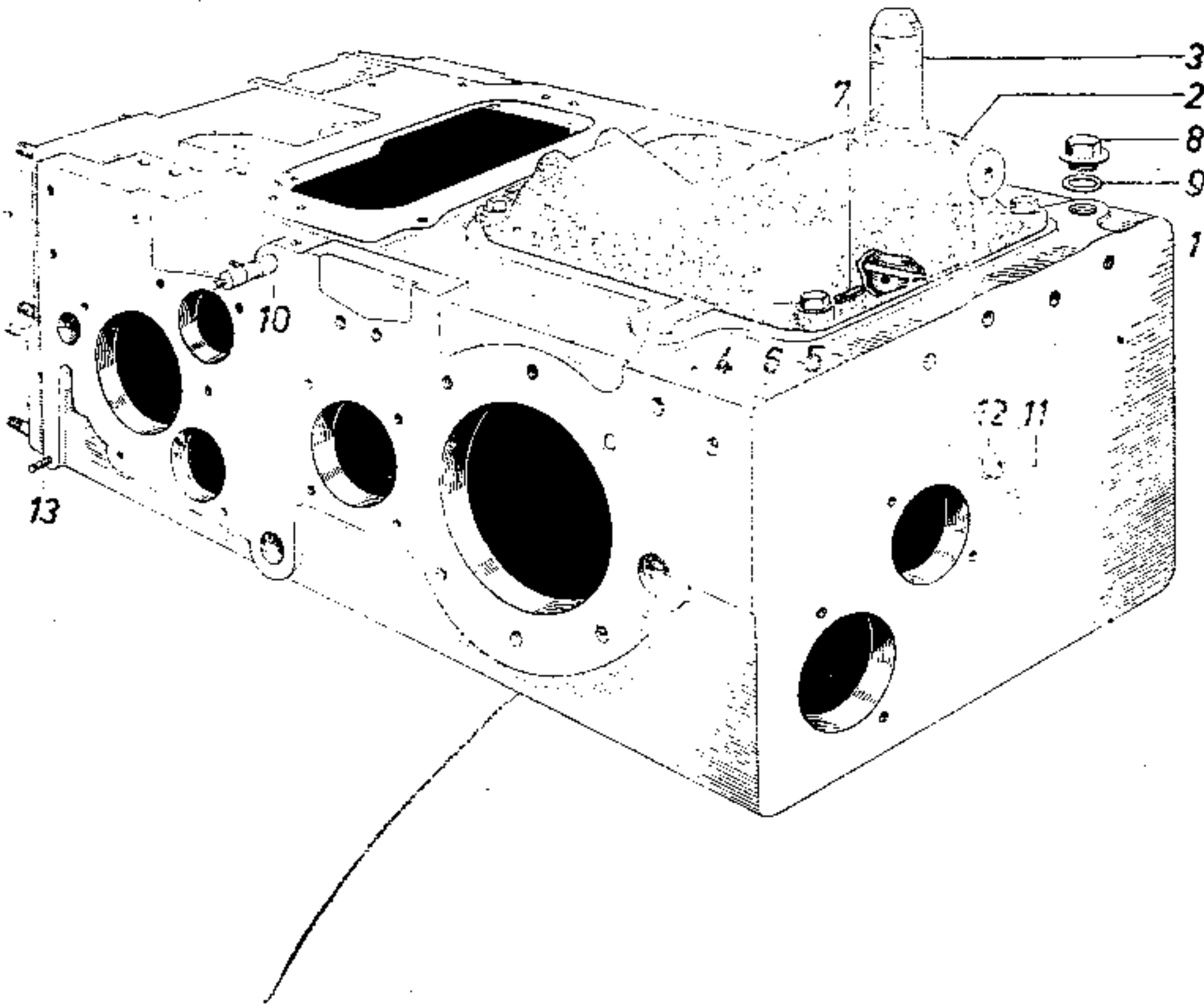
## Description 16

Pos.	Quantités	Dénomination	No de commande
1	1	Réservoir	1 601
2	1	Bouchon du réservoir 60 DIN Kr 3400	222 003
3	2	Bande de serrage	1 602
4	1	Tube défecteur	1 603
5	2	Cale en bois	1 604
6	4	Rondelle Grower A 12 DIN 127	200 906
7	4	Vis H M 12 x 30 DIN 933	204 364
8	1	Joint C 16 x 20 DIN 7603	206 704
9	1	Soupape à bille M 16 x 1,5	220 002
10	1	Conduit de carburant	1 605
11	1	Filtre à carburant	1 606
12	2	Rondelle Grower A 12 DIN 127	200 906
13	2	Vis H M 12 x 35 DIN 931	204 043
14	1	Conduit de carburant	1 607
15	1	Conduit de pression	101 609
16	1	Porte injecteur	101 610
17	1	Injecteur	101 611
18	1	Conduit de trop plein	1 611
19	1	Capot de protection	10 109
20	1	Rondelle 13 DIN 125	200 104
21	1	Rondelle Grower A 12 DIN 127	200 906
22	1	Ecrou H M 12 DIN 934	204 506
23	1	Rondelle Grower A 10 DIN 127	200 905
24	1	Vis H 10 x 20 DIN 933	204 343
25	2	Vis de fixation	10 110
26	5	Rondelle Grower A 20 DIN 127	200 910
27	4	Ecrou H M 20 DIN 934	204 511
28	2	Vis de fixation	10 111
29	1	Vis H M 20 x 140 DIN 933	202 901
30	1	Tuyau d'aspiration	10 123
31	2	Joint	10 107
32	1	Filtre	221 604
33	2	Vis H M 12 x 40 DIN 931	204 045
34	4	Rondelle Grower A 12 DIN 127	200 906
35	4	Ecrou H M 12 DIN 934	204 506
36	1	Bande de serrage	11 106
37	1	Vis H M 10 x 30 DIN 931	204 023
38	2	Vis creuse A 8 DIN 7623	206 801
39	5	Joint Bosch NMR 51/5x	220 220
40	1	Rondelle Grower A 10 DIN 127	200 905
41	1	Ecrou H M 10 DIN 934	204 505

# Carter de boîte de vitesses et pièces détachées

02 UO

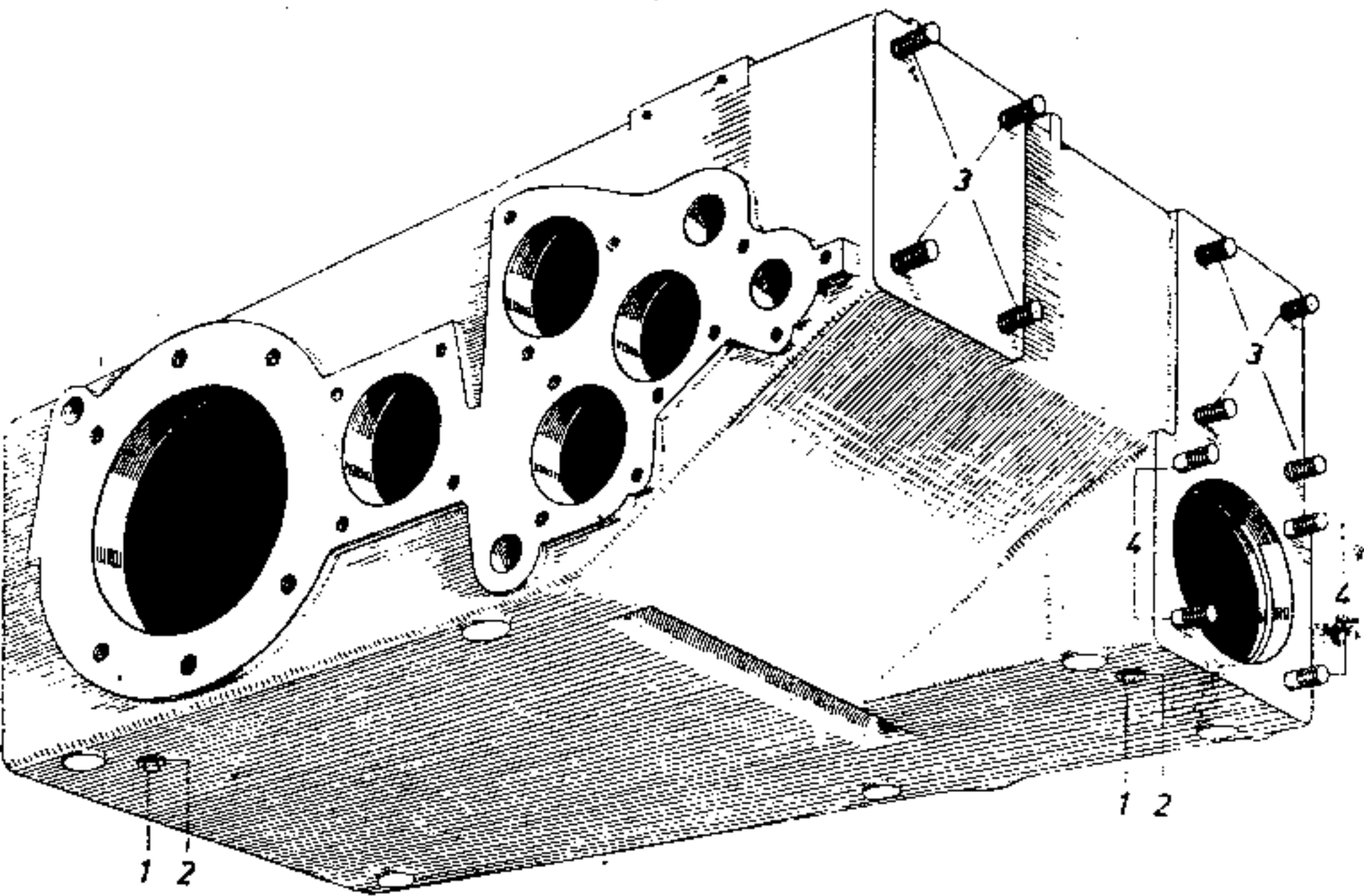
Figure 17



## Description 17

Pos.	Quantités	Dénomination	No de commande
1	1	Carter de boîte de vitesses	2 010
2	1	Couvercie arrière	2 008
3	1	Privot	2 003
4	1	Joint	2 007
5	4	Rondelle Grower A 16 DIN 127	200 909
6	4	Vis H M 16 × 45 DIN 931	204 082
7	1	Goupille 8 × 50 DIN 1481	205 546
8	1	Bouchon	2 011
9	1	Joint A 30 × 36 DIN 7603	206 721
10	1	Boulon	2 118
11	1	Vis Nimbus M 16 × 20 DIN 912 (seulement avec pneus 9,00 × 24)	203 067
12	1	Joint A 16 × 24 DIN 7603 (seulement avec pneus 9,00 × 24)	206 716
13	1	Goujon 10 × 20 DIN 939	204 911

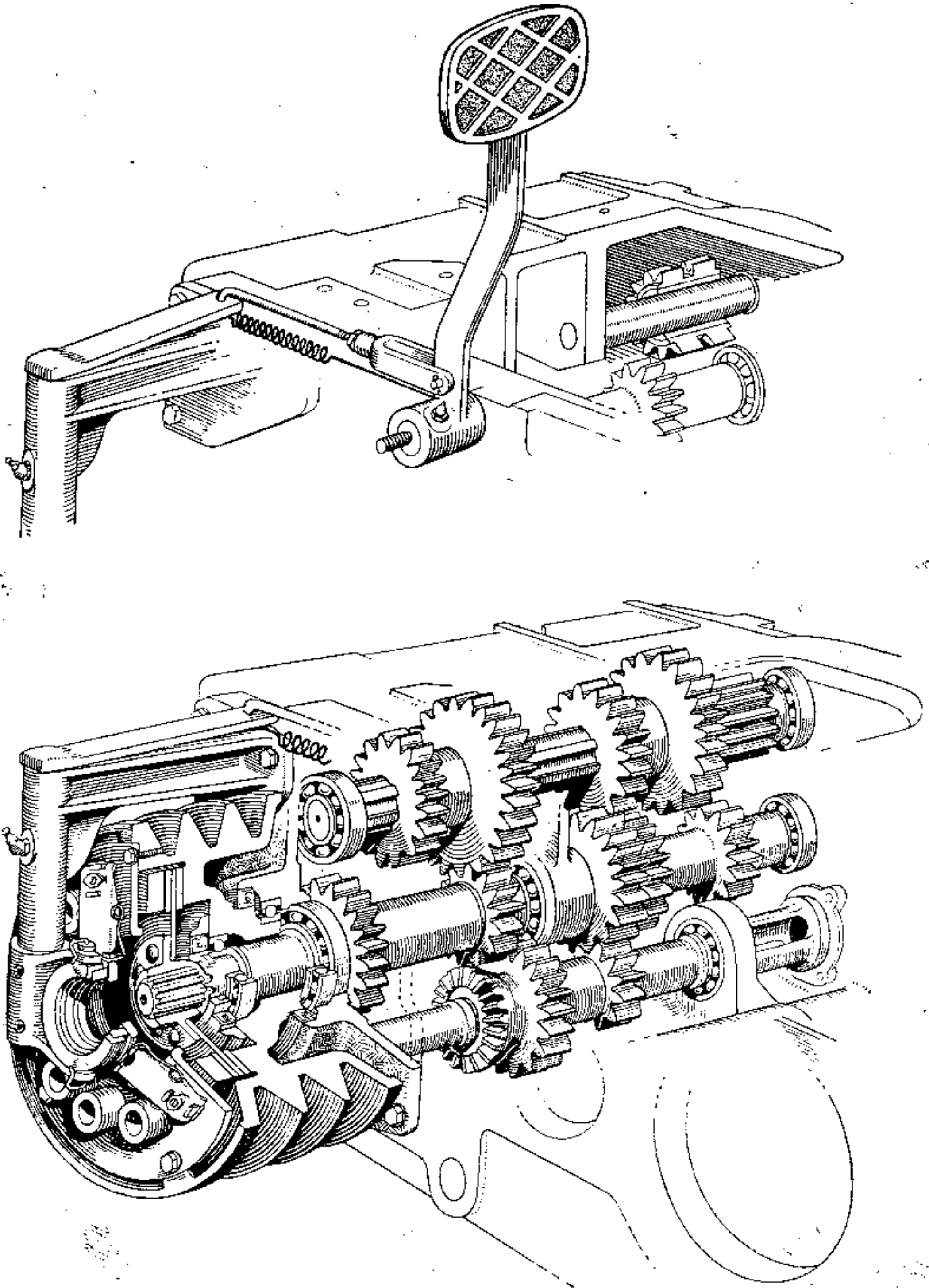
Figure 18

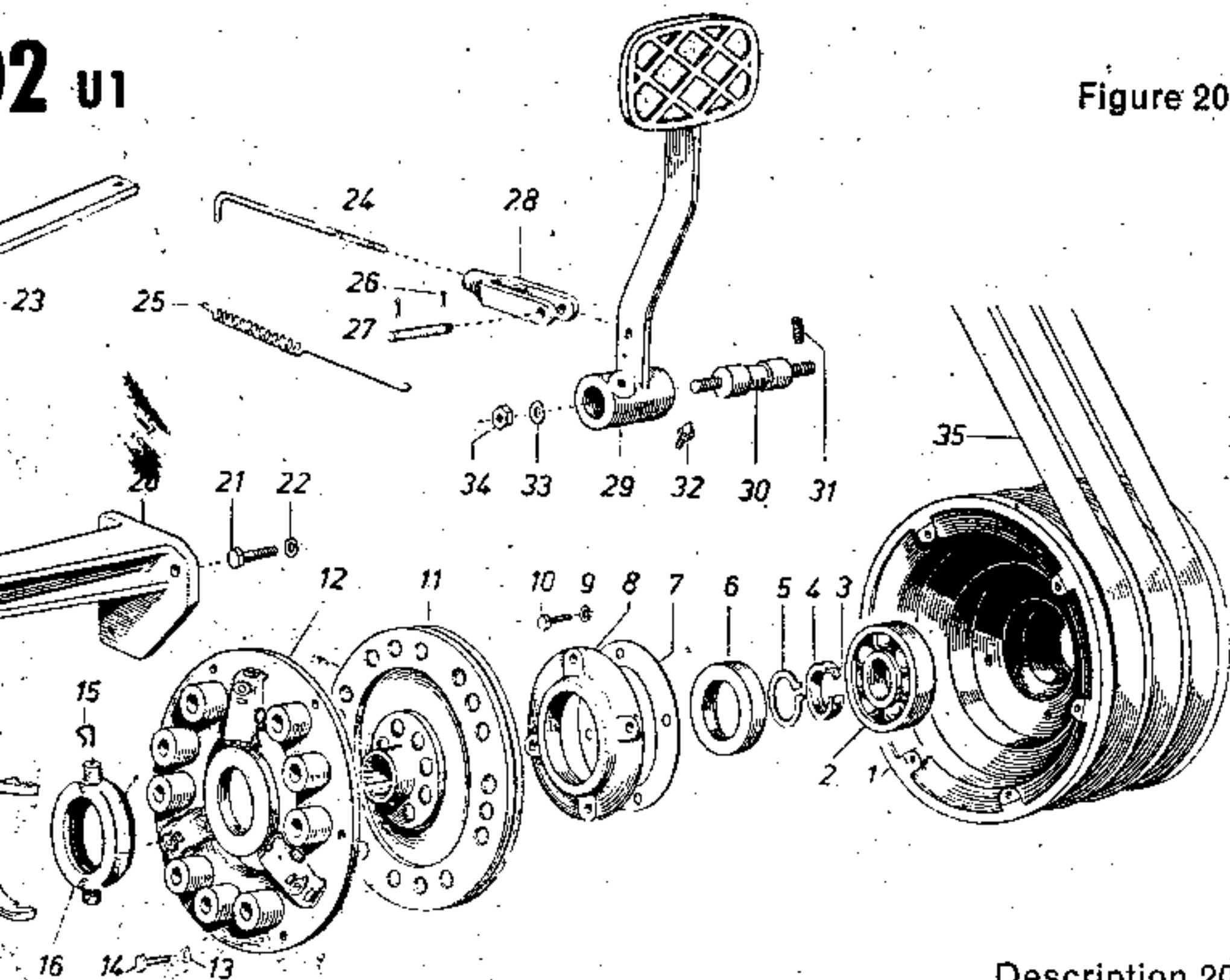


Description 18

Pos.	Quantités	Dénomination	No de commande
1	1	Boulon fermeture à 2 pans R 3/8" x 8 . . . . .	203 601
2	2	Joint A 16 x 24 DIN 7603 . . . . .	206 716
3	8	Goujon DIN 834 Ri M 20 x 1,5 x 40 . . . . .	203 528
4	4	Goujon Ri M 16 x 45 DIN 939 . . . . .	204 933

Figure 19

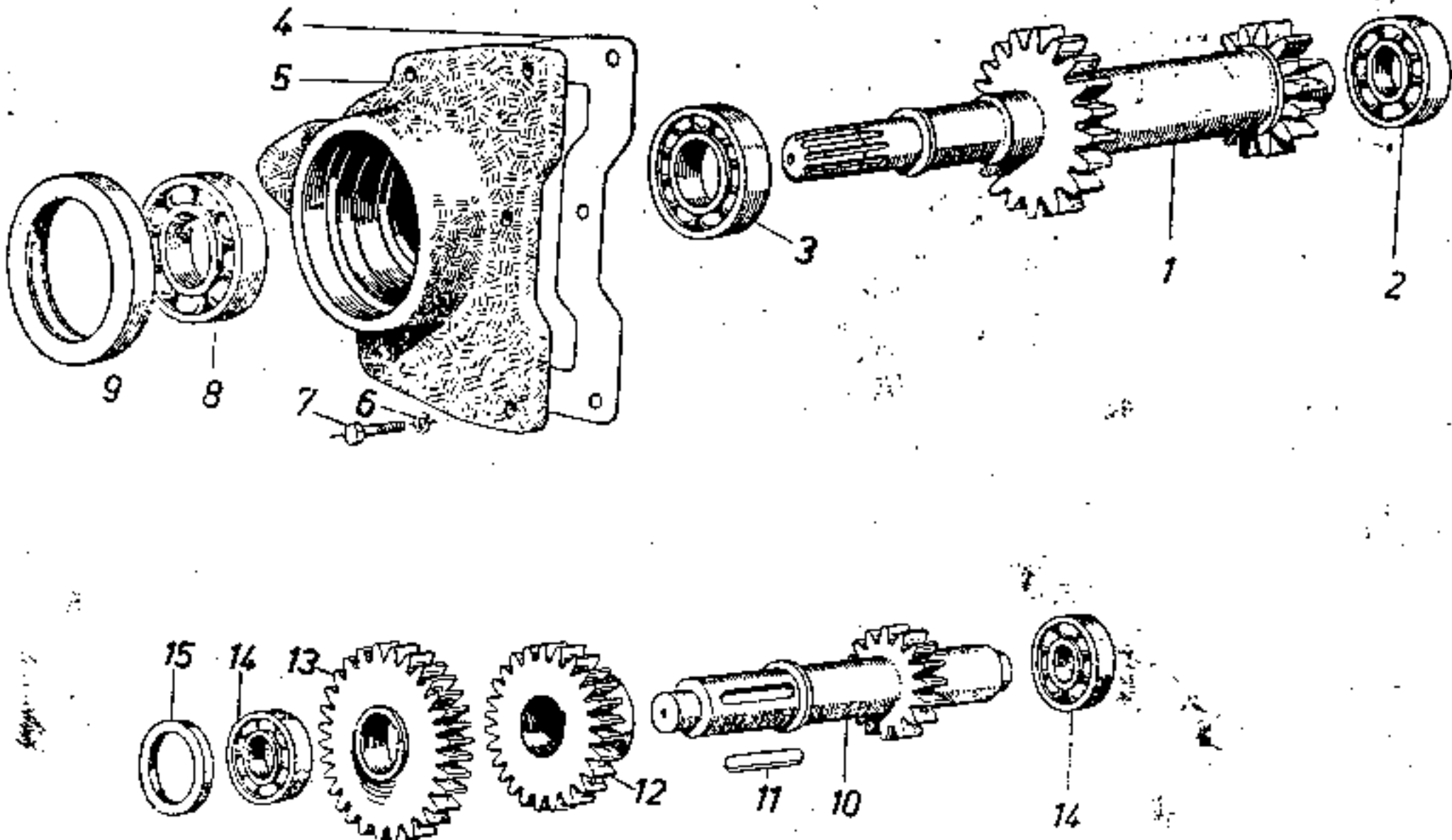




Description 20

Pos.	Quantités	Dénomination	No de commande
1	1	Poulie à gorge	2 104
2	1	Roulement à billes 6306 DIN 625	240 009
3	1	Joint en feutre	2 105
4	1	Douille	2 106
5	1	Ressort d'arrêt 29 × 1,5 DIN 471	201 704
6	1	Bague joint 40 × 62 × 12 DIN 6503	206 202
7	1	Joint	2 107
8	1	Couvercle	2 108
9	4	Rondelle Grower A 8 DIN 127	200 904
10	4	Vis H M 8 × 20 DIN 933	204 324
11	1	Disque de débrayage	2 112
12	1	Débrayage	2 111
13	6	Rondelle Grower A 8 DIN 127	200 904
14	6	Vis H M 8 × 15 DIN 933	204 322
15	2	Frein d'écrou	220 726
16	1	Butée graphitée	2 113
17	1	Fourche de débrayage	2 116
18	2	Goupille 8 × 36 DIN 1481	205 545
19	1	Graisseur BM 10 × 1 DIN 71 412	206 902
20	1	Palier	2 114
21	3	Vis H M 10 × 30 DIN 931	204 023
22	3	Rondelle Grower A 10 DIN 127	200 905
23	1	Axe de débrayage	2 115
24	1	Tige de débrayage	2 121
25	1	Ressort	2 122
26	2	Goupille fendue 4 × 18 DIN 94	200 623
27	1	Axe 12 h 11 × 40 × 29 DIN 1433	205 108
28	1	Fourchette	2 120
29	1	Pédale	2 119
30	1	Axe de pédale	2 118
31	1	Vis cylindrique M 10 × 15 DIN 553	202 403
32	1	Graisseur AM 10 × 1 DIN 71 412	206 901
33	1	Rondelle Grower A 10 DIN 127	200 905
34	1	Ecrou H M 10 DIN 934	204 505
35	3	Courroie 25 × 1800 DIN 2215	10 118

Figure 21

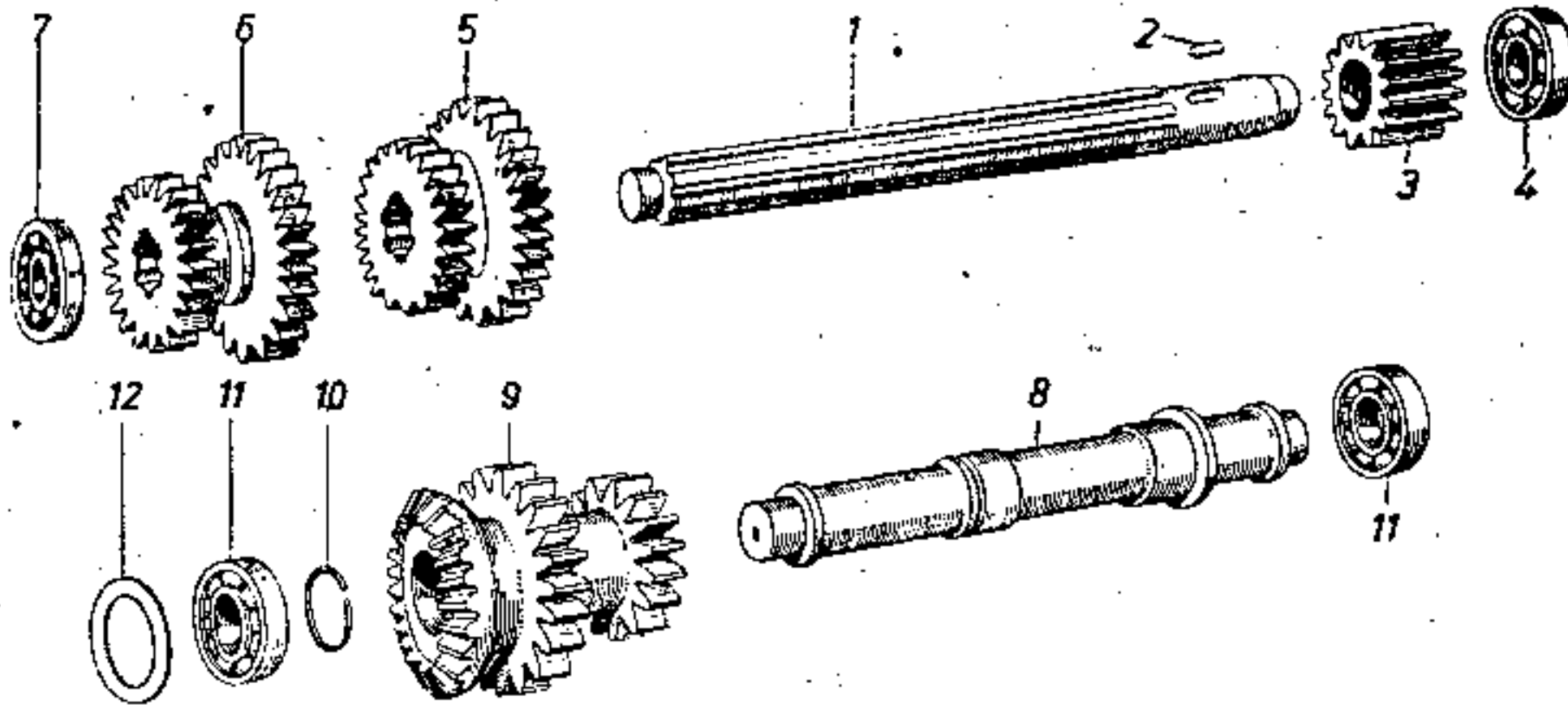


## Description 21

Pos.	Quantités	Dénomination	No de commande
1	1	Arbre d'attaque	2 143
2	1	Roulement NIM 30 DIN 5412	240 010
3	1	Roulement 6308 DIN 625	240 025
4	1	Joint	2 110
5	1	Couvercle	2 140
6	7	Rondelle Grower A 10 DIN 127	200 905
7	7	Vis H M 10 x 25 DIN 931	204 021
8	1	Roulement 6211 DIN 625	240 030
9	1	Bague joint 95 x 120 x 13 DIN 6503	<del>206 307</del>
10	1	Arbre la	2 141
11	1	Clavette A 12 x 8 x 50 DIN 6885	206 419
12	1	Roue dentée	2 142
13	1	Roue dentée	2 125
14	2	Roulement NIM 30 DIN 5412	240 010
15	1	Bague intercalaire	2 109

206 215

Figure 22



Description 22

Pos.	Quantités	Dénomination	No de commande
1	1	Arbre II	2 126
2	1	Clavette A 10 x 8 x 40 DIN 6885	206 415
3	1	Roue dentée	2 127
4	1	Roulement 6211 DIN 625	240 030
5	1	Pignon 1 et 2 vitesse	2 128
6	1	Pignon 3 et 4 vitesse	2 129
7	1	Roulement 6306 DIN 625	240 009
8	1	Arbre III	2 132
9	1	Bloc d'engrenages	2 134
10	1	Rondelle d'arrêt 40 DIN 9045	206 772
11	2	Roulement 6306 DIN 625	240 009
12	suivant besoin	Rondelle de réglage	102 105/7

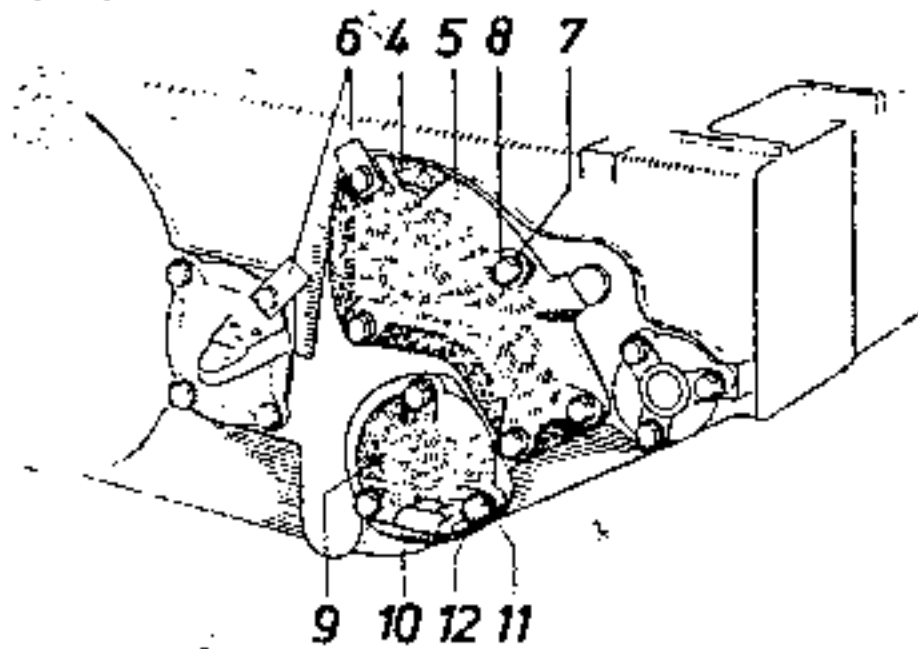


Figure 23

Description 23

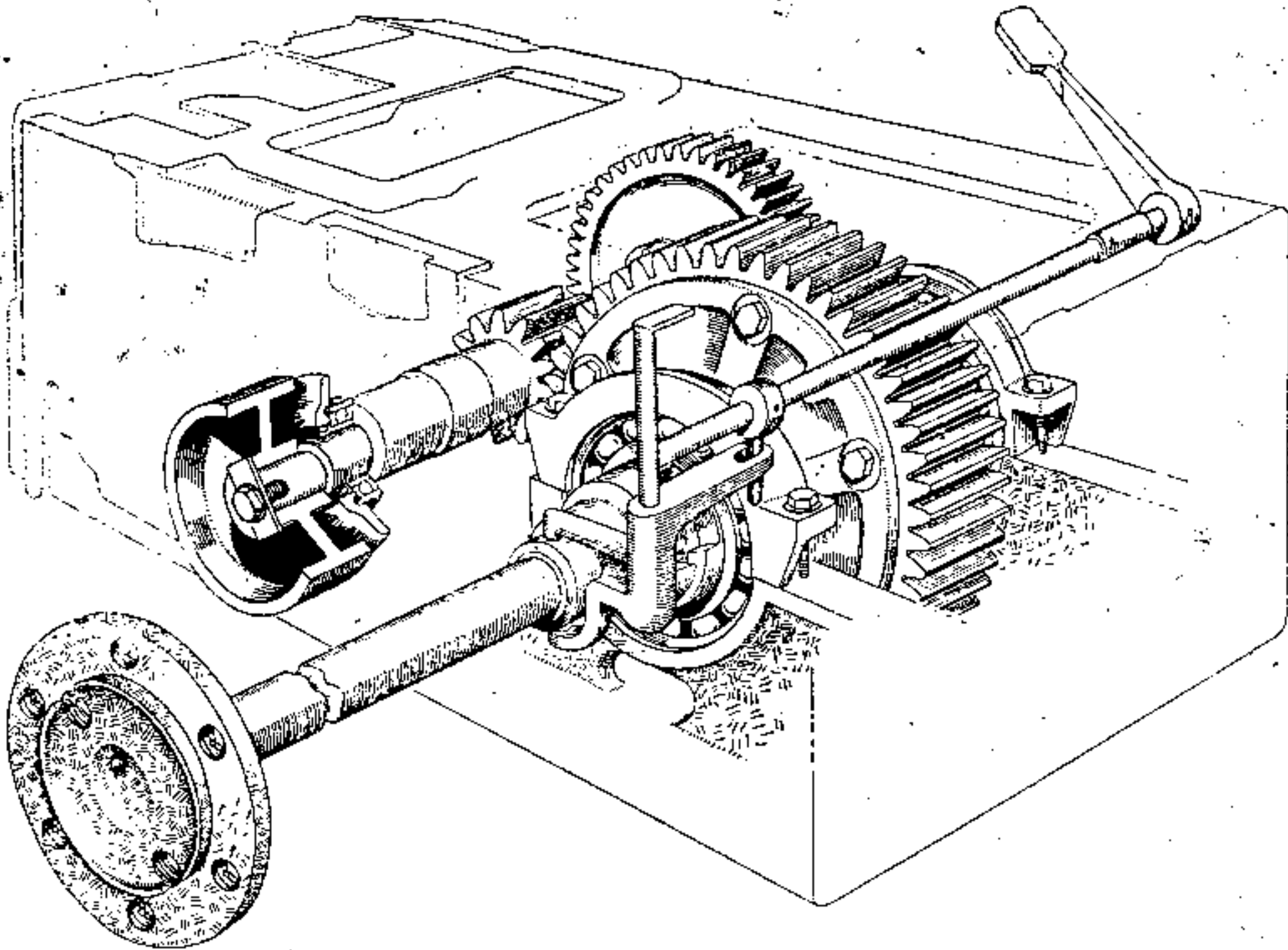
Pos.	Quantités	Dénomination	No de commande
1	1	Roue dentée double de marche AR	2 137
2	1	Douille	2 138
3	1	Arbre pour marche AR	2 139
4	1	Joint	2 130
5	1	Couvercle	2 131
6	2	Frein d'écrou	11 119
7	5	Rondelle Grower A 10 DIN 127	200 905
8	5	Vis H M 10 x 25 DIN 931	204 021
9	1	Douille intercalaire	2 136
10	suivant besoin	Rondelle de réglage	102 108/110
11	3	Rondelle Grower A 10 DIN 127	200 905
12	3	Vis H M 10 x 25 DIN 931	204 021



# Différentiel

02 U2

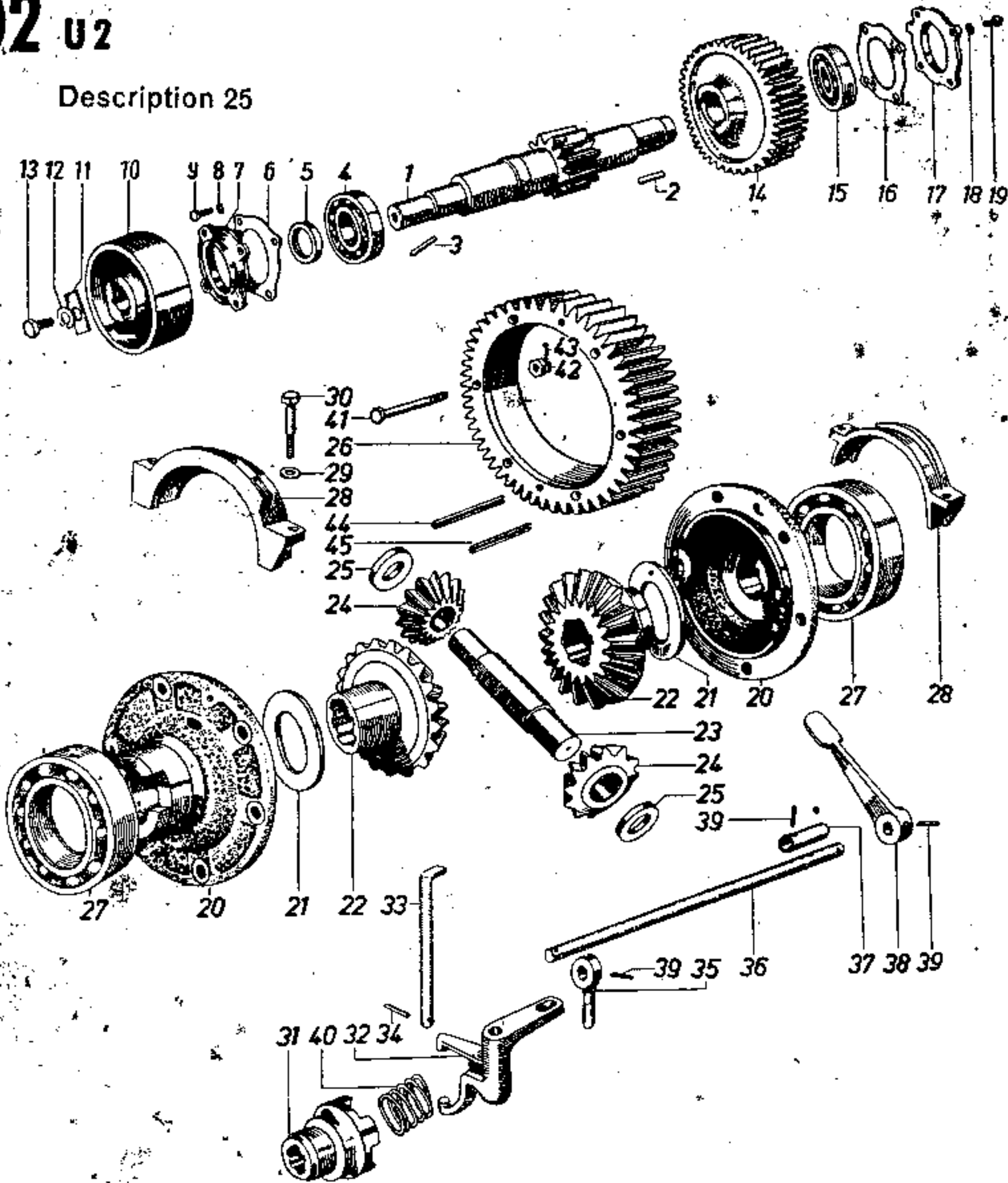
Figure 24



## Description 25

Pos.	Quantités	Dénomination	No de commande
1	1	Arbre intermédiaire	2 226
2	1	Clavette A 18 x 11 x 63 DIN 6885	206 425
3	1	Clavette A 10 x 8 x 40 DIN 6885	206 415
4	1	Roulement 6309 DIN 625	240 027
5	1	Bague joint 45 x 62 x 12 DIN 6503	206 203
6	1	Joint	2 202
7	1	Couvercle	2 203
8	4	Rondelle Grower A 10 DIN 127	200 905
9	4	Vis H M 10 x 25 DIN 931	204 021
10	1	Poulie de freinage	2 204
11	1	Plaquette d'arrêt	1 106
12	1	Rondelle Grower A 10 DIN 127	200 905
13	1	Vis H M 10 x 30 DIN 931	204 023
14	1	Roue dentée	2 230
15	1	Roulement 6309 DIN 625	240 027
16	1	Joint	2 202
17	1	Couvercle	2 206
18	4	Rondelle Grower A 10 DIN 127	200 905
19	4	Vis H M 10 x 25 DIN 931	204 021
20	2	Carter du différentiel	2 227
21	2	Bague 1 à droite 1 à gauche	2 208
22	2	Planétaire	2 209
23	1	Arbre des satellites	2 210
24	2	Satellites	2 211
25	2	Bague	2 229
26	1	Roue dentée du différentiel	2 214
27	2	Roulement 6021	240 060
28	2	Couvercle	2 215
29	4	Rondelle Grower A 16 DIN 127	200 909
30	4	Vis H M 16 x 90 DIN 931	204 086

## Description 25



## Description 25 (suite)

Pos.	Quantités	Dénomination	No de commande
31	1	Clabot de blocage	2 216
32	1	Fourchette	2 217
33	1	Axe de fourchette	2 218
34	1	Goupille 8 x 36 DIN 1481	205 545
35	1	Fourche	2 220
36	1	Arbre de blocage	2 221
37	1	Douille intercalaire	2 233
38	1	Pédale	2 222
39	3	Goupille 8 x 36 DIN 1481	205 545
40	1	Ressort	2 224
41	6	Vis H M 16 x 105 DIN 931	2 225
42	6	Ecrou crénelé M 16 DIN 935	204 604
43	6	Goupille 4 x 35 DIN 94 (fendue)	200 625
		pour fixer:	
44	2	Goupille cylindrique 13 x 80 DIN 1481	205 594
45	2	Goupille cylindrique 8 x 80 DIN 1481	205 549

Figure 26

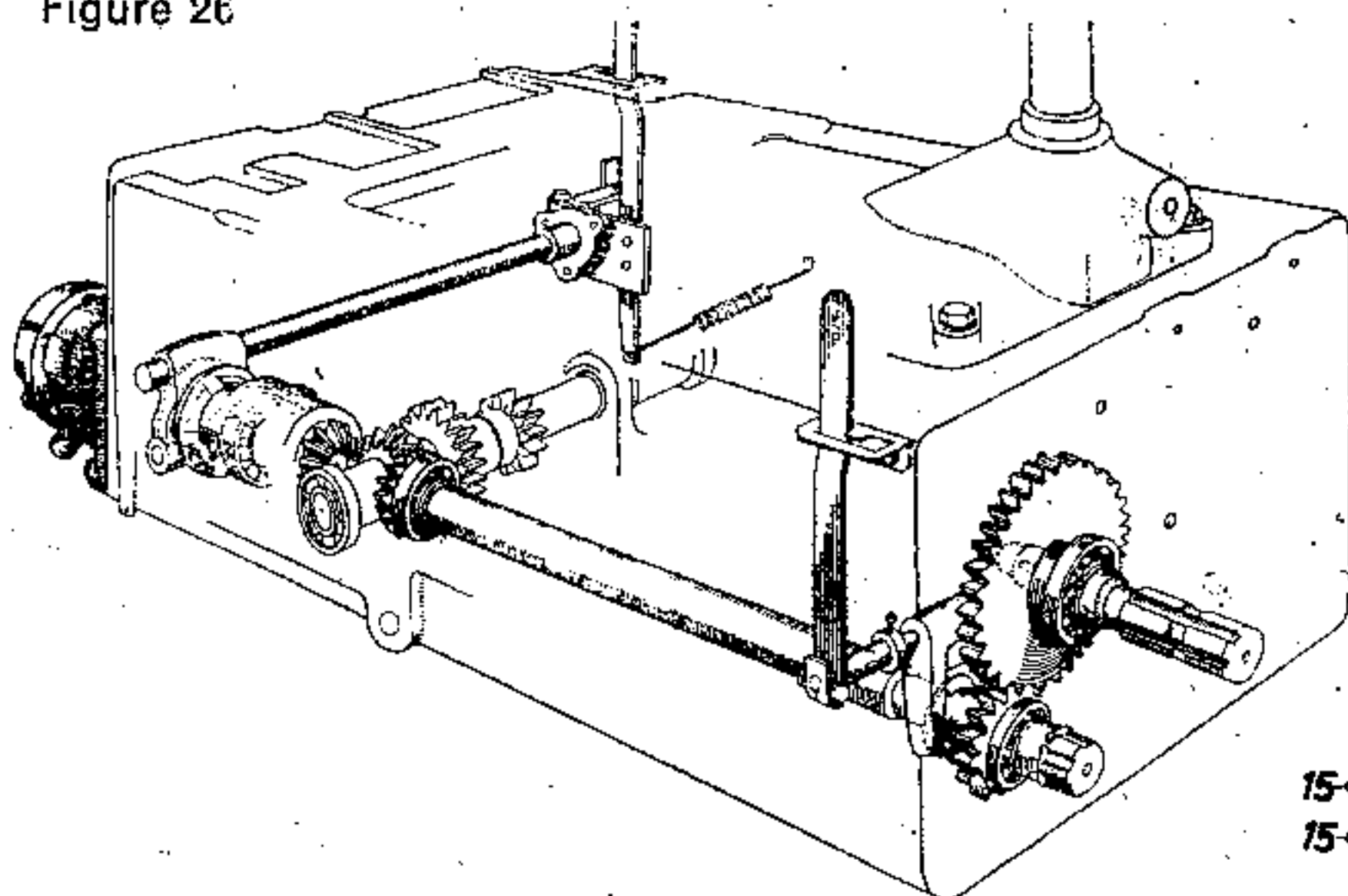
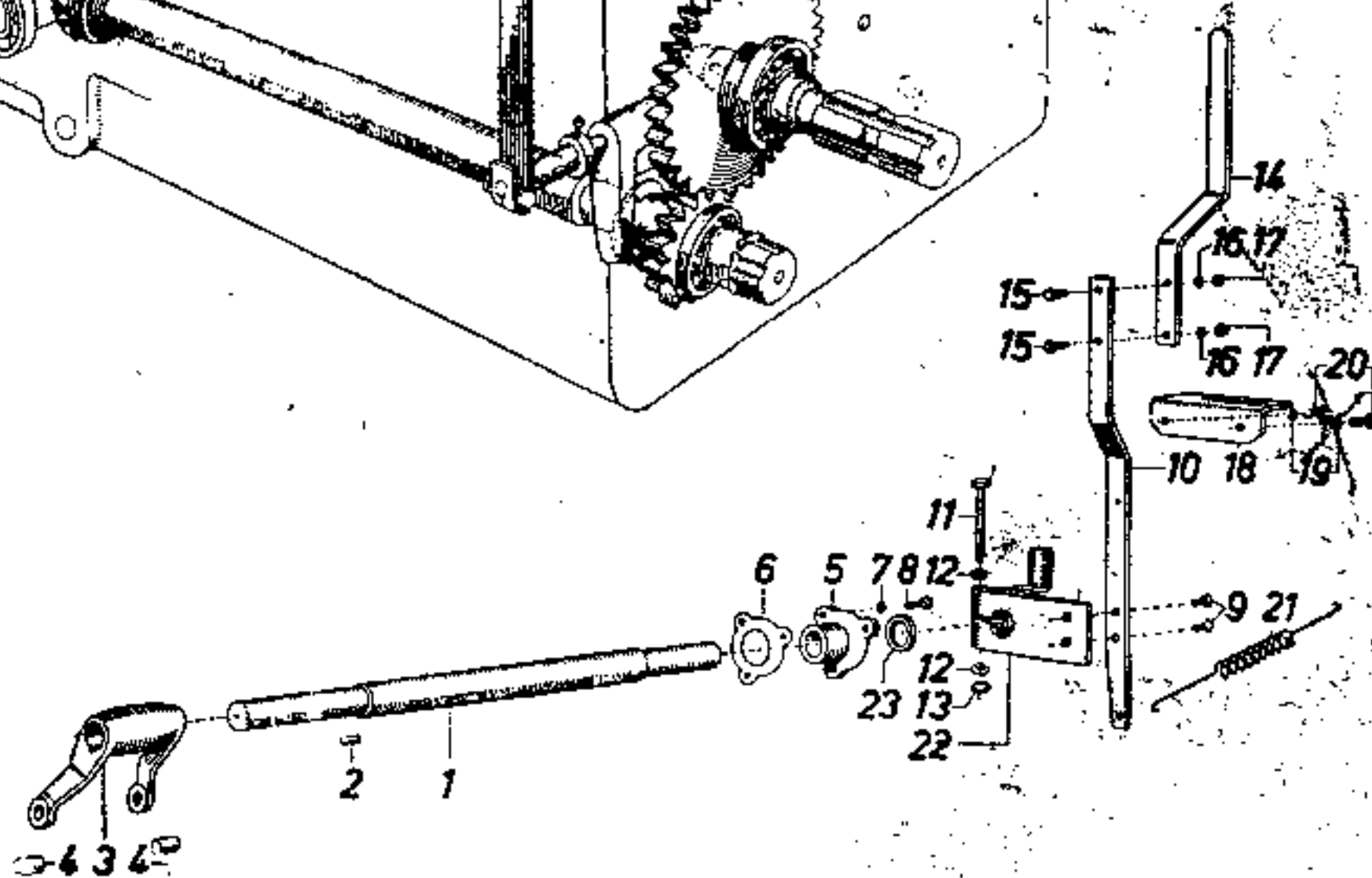


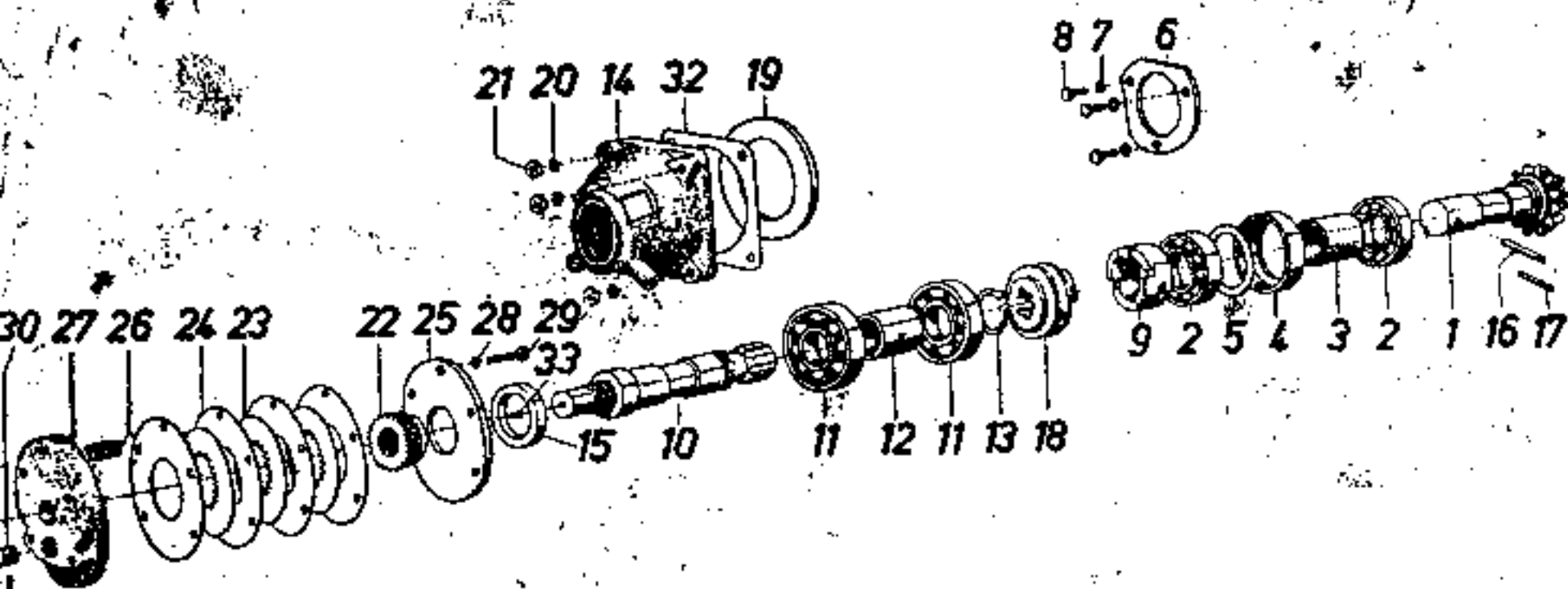
Figure 27



Description 27

Pos.	Quantités	Dénomination	No de commande
1	1	Arbre	2 302
2	1	Clavette A 8 x 7 x 25 DIN 6885	206 406
3	1	Fourchette	2 339
4	2	Boulon	2 301
5	1	Douille	2 303
6	1	Joint	2 305
7	3	Rondelle Grower A 10 DIN 127	200 905
8	3	Vis H M 10 x 25 DIN 933	204 344
9	2	Rivet mi-rond 6 x 12 DIN 660	203 208
10	1	Levier	2 340
11	1	Vis H M 12 x 70 DIN 931	204 049
12	2	Rondelle 13 DIN 125	200 704
13	1	Ecrou H M 12 DIN 934	204 506
14	1	Rallonge de levier	2 341
15	2	Vis H M 6 x 15 DIN 933	204 303
16	2	Rondelle Grower A 6 DIN 127	200 903
17	2	Ecrou H M 6 DIN 934	204 503
18	1	Butée	2 343
19	2	Rondelle Grower A 10 DIN 127	200 905
20	2	Vis H M 10 x 20 DIN 933	204 343
21	1	Ressort	2 344
22	1	Déclencheur de pression	2 342
23	1	Bague joint	2 304

Figure 28

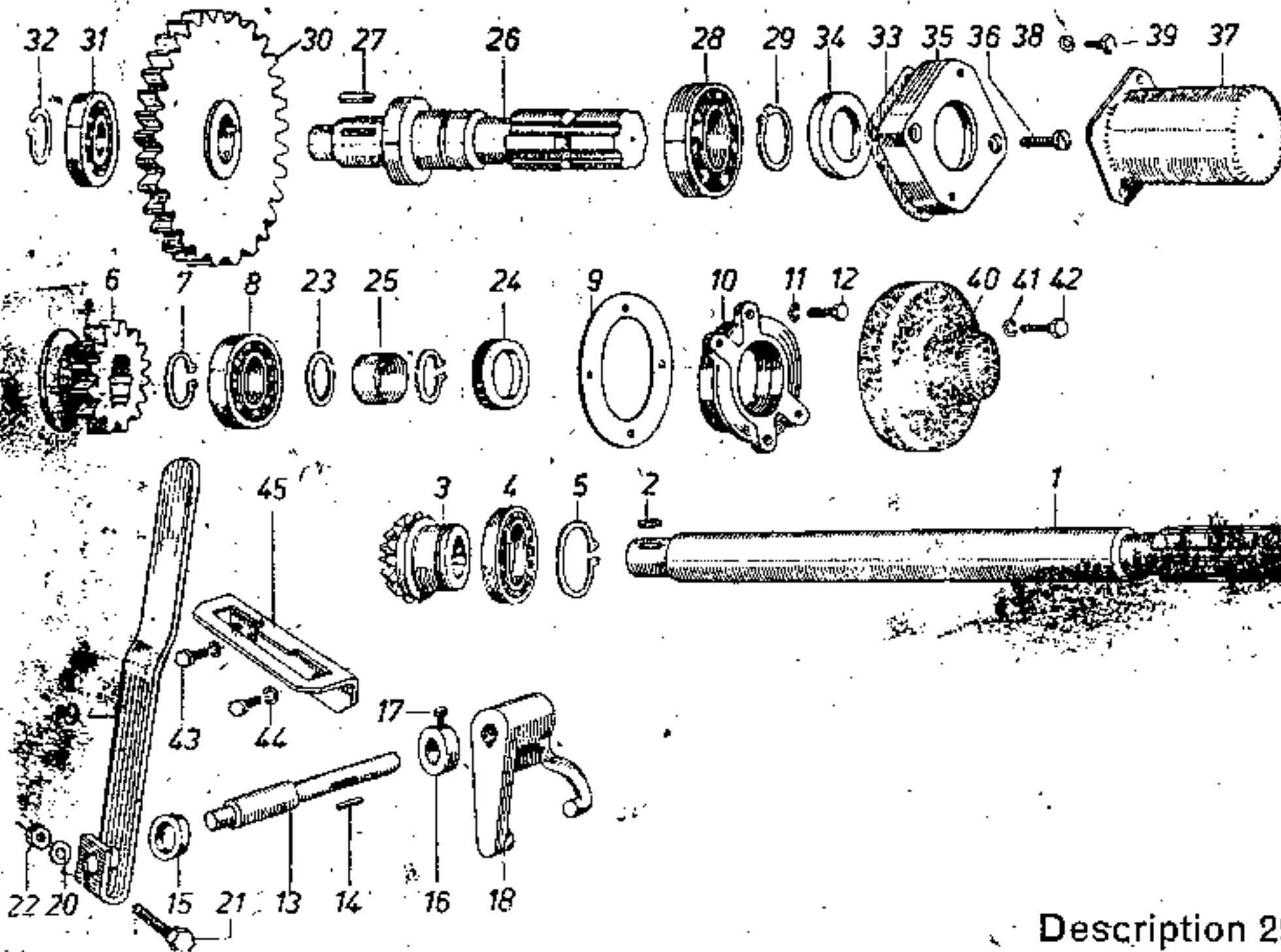


Description 28

Pos.	Quantités	Dénomination	No de commande
1	1	Pignon cônica	2 323
2	1	Roulement 6208 DIN 625	240 020
3	1	Bague intercalaire	2 324
4	1	Bague réceptrice	2 356
5	suivant besoin	Rondelle de réglage	102 112/4
6	1	Rondelle d'arrêt	2 326
7	3	Rondelle Grower A 10 DIN 127	200 905
8	3	Vis H M 10 x 25 DIN 933	204 344
9	1	Clabot	2 327
10	1	Arbre d'entraînement	2 328
11	2	Roulement 6309 DIN 625	240 027
12	1	Bague intercalaire	2 329
13	1	Bague d'arrêt 45 x 1,75 DIN 471	201 710
14	1	Support	2 330
15	1	Bague joint A 55 x 80 x 13 DIN 6503	206 207
16	1	Goupille 13 x 60 DIN 1481	205 592
17	1	Goupille 8 x 60 DIN 1481	205 547
18	1	Griffe d'accouplement	2 331
19	1	Bague	2 332
20	4	Rondelle Grower A 16 DIN 127	200 909
21	4	Ecrou H M 16 DIN 934	204 510
22	1	Pignon denté	2 333
23	3	Lamelle intérieure	2 334
24	4	Lamelle extérieure	2 335
25	1	Couvercle	2 336
26	6	Ressort	2 337
27	1	Plateau-manivelle	2 338
28	5	Rondelle Grower A 10 DIN 127	200 905
29	5	Vis H M 10 x 35 DIN 933	204 345
30	1	Boulon pour plateau-manivelle	20 010
31	1	Goupille 4 x 24 DIN 1481	205 513
32	suivant besoin	Rondelle de réglage	102 301/3
33	1	Bouchon	2 345
34	1	Douille	2 351

Figure 29

02 U3



Description 29

Pos.	Quantités	Dénomination	No de commande
1	1	Arbre d'attaque	2 306
2	1	Clavette A 8 x 7 x 32 DIN 6885	206 408
3	1	Roue dentée	2 307
4	1	Roulement 6208 DIN 625	240 020
5	1	Bague d'arrêt 40 x 1,75 DIN 471	201 708
6	1	Roue dentée	2 308
7	2	Bague d'arrêt 35 x 1,5 DIN 471	201 707
8	1	Roulement 6207 DIN 625	240 015
9	suivant besoin	Rondelle de réglage	102 304/6
10	1	Coussinet	2 309
11	2	Rondelle Grower A 10 DIN 127	200 905
12	2	Vis H M 10 x 25, DIN 931	204 021
13	1	Arbre	2 310
14	1	Clavette A 5 x 5 x 32 DIN 6885	206 401
15	1	Bague joint	2 311
16	1	Bague d'arrêt	2 312
17	1	Vis H M 6 x 18 DIN 561	202 601
18	1	Fourche de débrayage	2 313
19	1	Levier	2 346
20	1	Rondelle 10,5 DIN 125	200 702
21	1	Vis H M 10 x 40 DIN 931	204 025
22	1	Écrou H M 10 DIN 934	204 505
23	1	Rondelle	2 316
24	1	Bague joint A 40 x 62 x 12 DIN 6503	206 202
25	1	Douille	2 317
26	1	Arbre de prise de force	2 318
27	1	Clavette A 8 x 7 x 28 DIN 6885	206 407
28	1	Roulement 6207 DIN 625	240 015
29	1	Bague d'arrêt 35 x 1,5 DIN 471	201 707
30	1	Roue dentée	2 319
31	1	Roulement 6305 DIN 625	240 006
32	1	Bague d'arrêt 25 x 1,2 DIN 471	201 703
33	1	Joint	2 347
34	1	Bague joint A 35 x 62 x 12 DIN 6503	206 201
35	1	Couvercle	2 348

## Description 29 (Suite)

Pos.	Quantités	Dénomination	No de commande
36	2	Vis M 10 × 35 DIN 84	200 225
37	1	Capot de protection	2 322
38	2	Rondelle Grower A 8 DIN 127	200 904
39	2	Vis H M 8 × 15 DIN 933	204 322
40	1	Couvercle	2 350
41	2	Rondelle Grower A 10 DIN 127	200 905
42	2	Vis H M 10 × 25 DIN 931	204 021
43	2	Vis H M 10 × 20 DIN 933	204 343
44	2	Rondelle Grower A 10 DIN 127	200 905
45	1	Butée	2 315

## 2 U4 Changement de vitesse

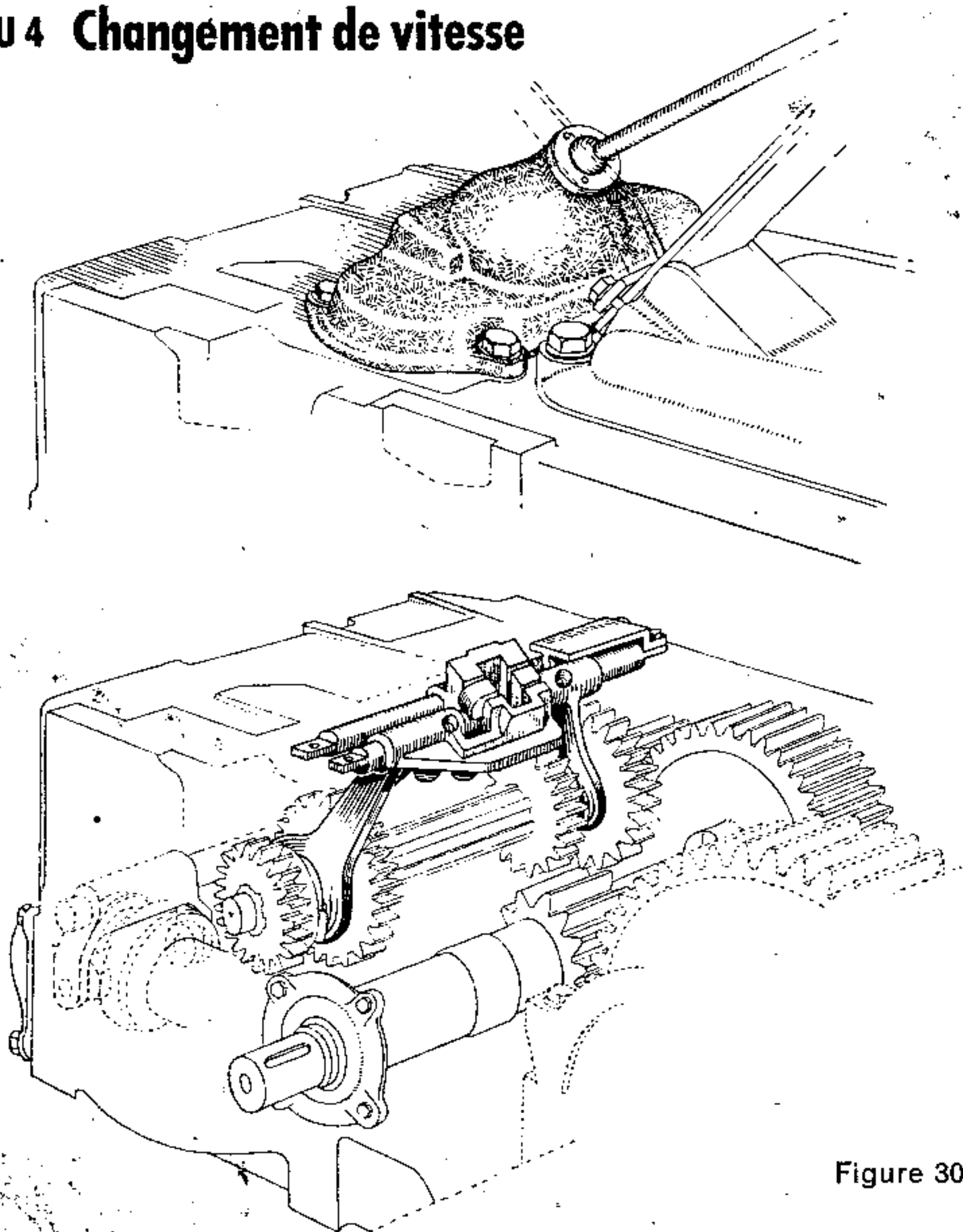
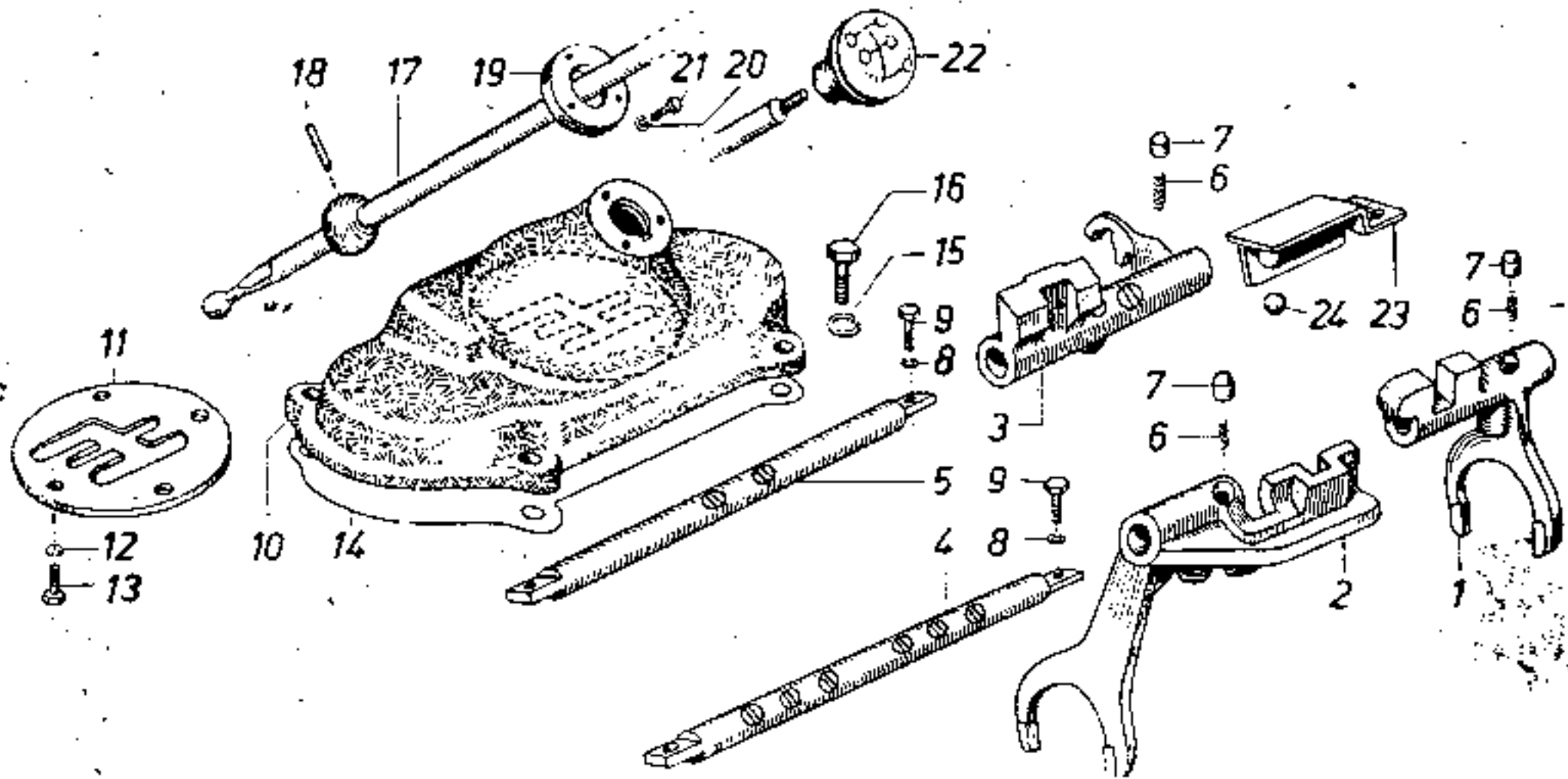


Figure 30

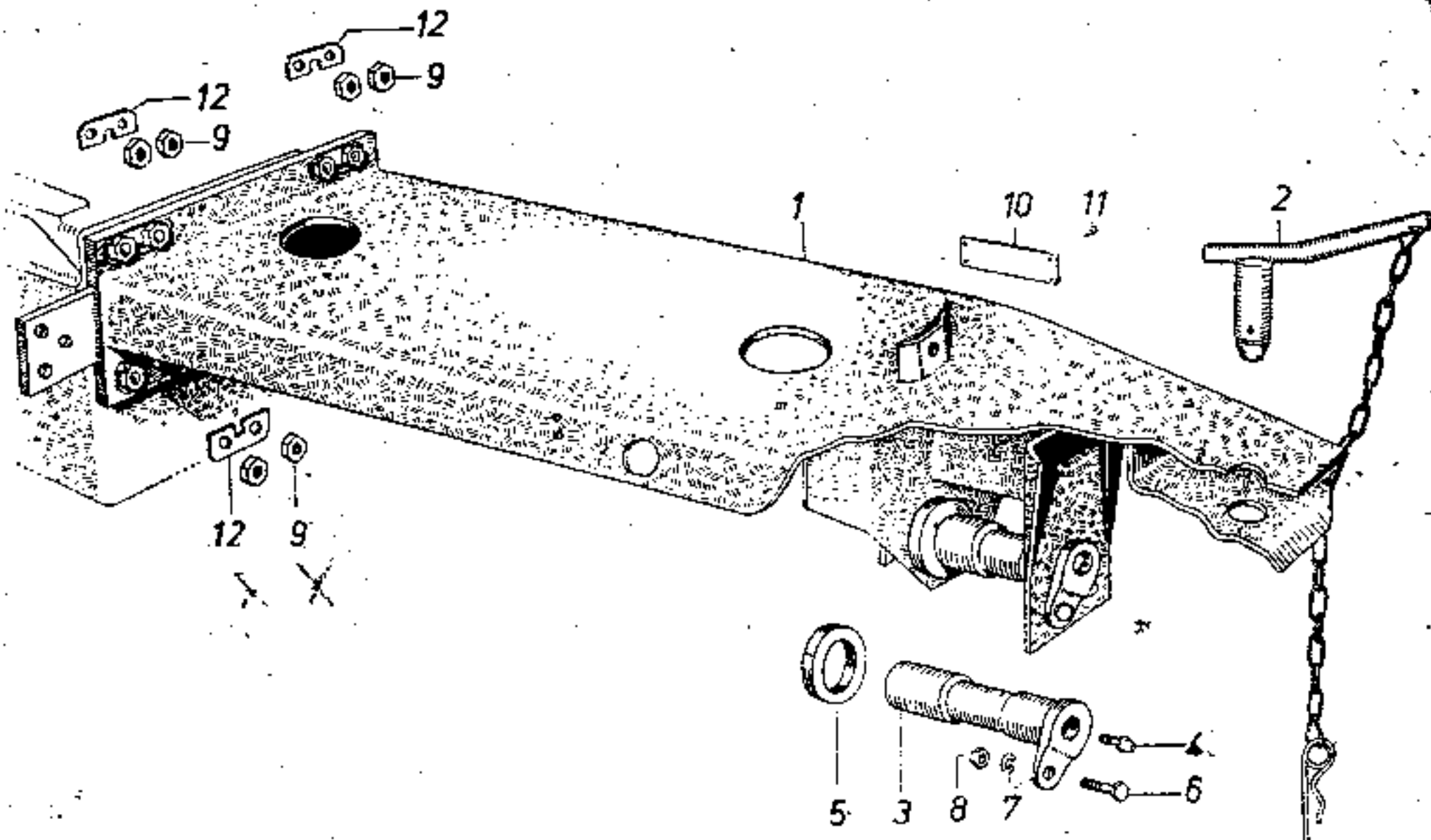
Figure 31



## Description 31

Pos.	Quantités	Dénomination	No de commande
1	1	Fourchette 1 et 2 vitesse	2 401
2	1	Fourchette 3 et 4 vitesse	2 402
3	1	Fourche marche AR	2 403
4	1	Axe des fourchettes 1 à 4 vitesse	2 404
5	1	Axe de fourchette marche AR	2 405
6	3	Ressort d'arrêt	2 406
7	3	Arrêt	2 407
8	4	Rondelle Grower A 10 DIN 127	200 905
9	4	Vis H M 10 x 25 DIN 931	204 021
10	1	Couvercle	2 408
11	1	Guide	2 409
12	4	Rondelle Grower A 6 DIN 127	200 903
13	4	Vis H M 6 x 15 DIN 933	204 303
14	1	Joint	2 410
15	4	Rondelle Grower A 10 DIN 127	200 905
16	4	Vis H M 10 x 30 DIN 931	204 023
17	1	Levier de changement de vitesse	2 411
18	1	Goupille 6 x 40 DIN 1481	205 535
19	1	Couvercle	2 413
20	3	Rondelle Grower A 6 DIN 127	200 903
21	3	Vis H M 6 x 25 DIN 933	204 307
22	1	Boule de levier de changement de vitesse	2 414
23	1	Butée	2 416
24	1	Bille acier 12 mm Ø	221 914

Figure 32



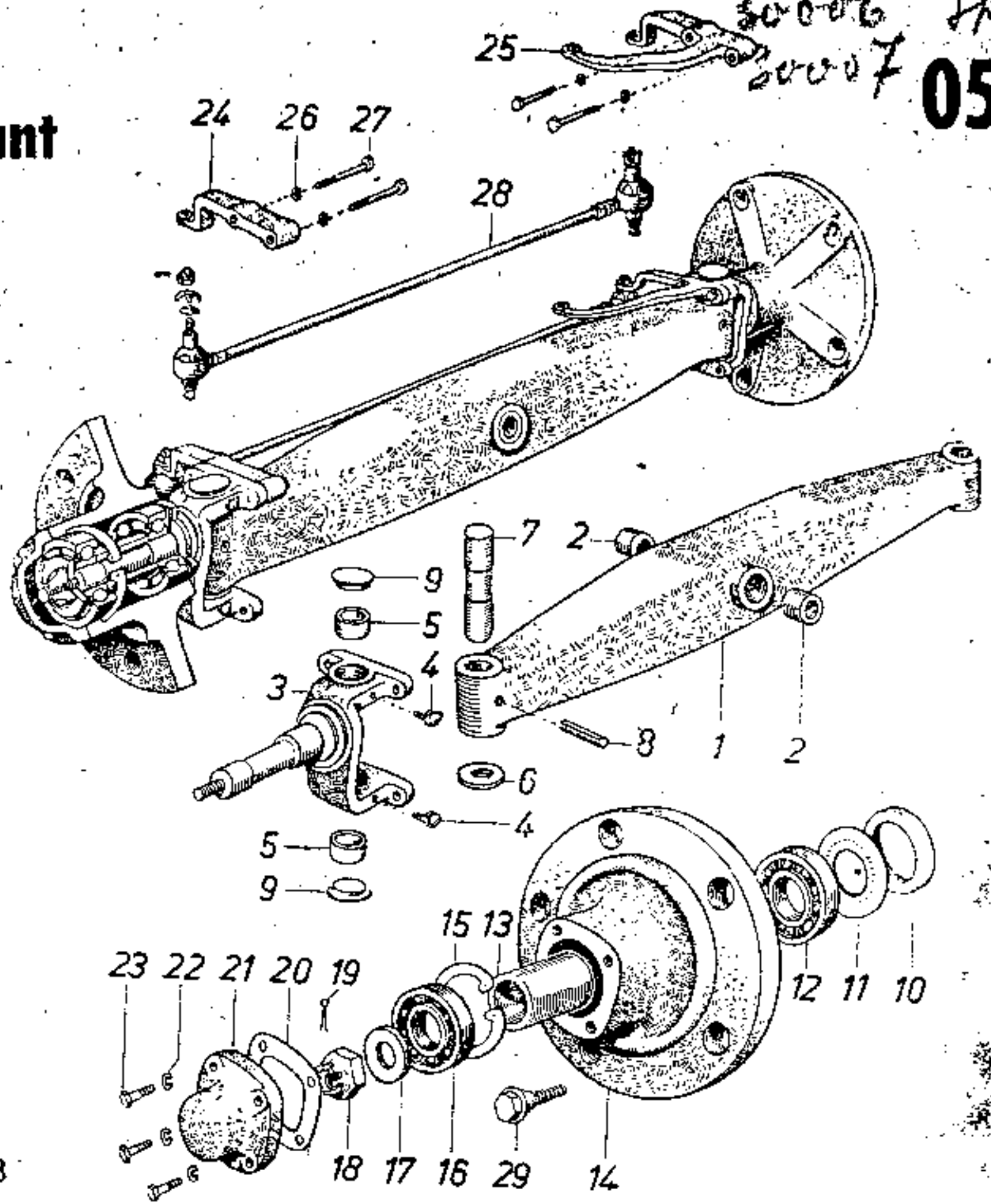
Description 32

Pos.	Quantités	Dénomination	No de commande
1	1	Châssis	4 001
2	1	Crochet complet	4 002
3	1	Axe	4 003
4	1	Graisseur AM 10 x 1 DIN 71 412	206 901
5	1	Bague intercalaire	4 004
6	1	Vis H M 12 x 30 DIN 931	204 042
7	1	Rondelle Grower A 12 DIN 127	200 906
8	1	Ecrou H M 12 DIN 934	204 506
9	8	Ecrou H M 20 x 1,5 DIN 934	204 512
10	1	Plaque (pneus 8,00 x 20)	4 006
		Plaque (pneus 9,00 x 24)	4 007
11	4	Rivet 4 x 8 DIN 1476	205 303
12	4	Frein d'écrou	4 005



# Essieu avant

Figure 33



Description 33

Pos.	Quantités	Dénomination	No de commande
1	1	Essieu	5 101
2	2	Douille	5 102
3	2	Fusée	5 103
4	4	Graisseur BM 10 x 1 DIN 71 412	206 901
5	4	Douille	5 104
6	2	Bague de butée	5 105
7	2	Axe de fusée	5 106
8	2	Goupille 10 x 60 DIN 1481	205 573
9	4	Chapeau de fermeture	5 107
10	2	Feutre de retenue 65 DIN 5419	206 103
11	2	Rondelle	5 110
12	2	Roulement 6208 DIN 625	240 020
13	2	Douille d'écartement	5 111
14	2	Moyeu	5 112
15	2	Ressort d'arrêt 72 x 2,5 DIN 472	201 804
16	2	Roulement 6207 DIN 625	240 015
17	2	Rondelle 25 DIN 125	200 709
18	2	Ecrou M 24 x 1,5 DIN 937	204 803
19	2	Goupille fendue 5 x 45 Din 94	200 634
20	2	Joint	5 113
21	2	Couvercle de moyeu	5 114
22	8	Rondelle Grower A 8 DIN 127	200 904
23	8	Vis H M 8 x 20 DIN 933	204 324
24	1	Bras de direction	5 115
25	1	Bras de direction	5 116
26	4	Rondelle Grower A 16 DIN 127	200 909
27	4	Vis H M 16 x 65 DIN 931	204 084
28	1	Barre d'accouplement	5 117
29	10	Vis à collier sphérique	5 118

**Pont arrière  
gauche et droit**

Figure 34

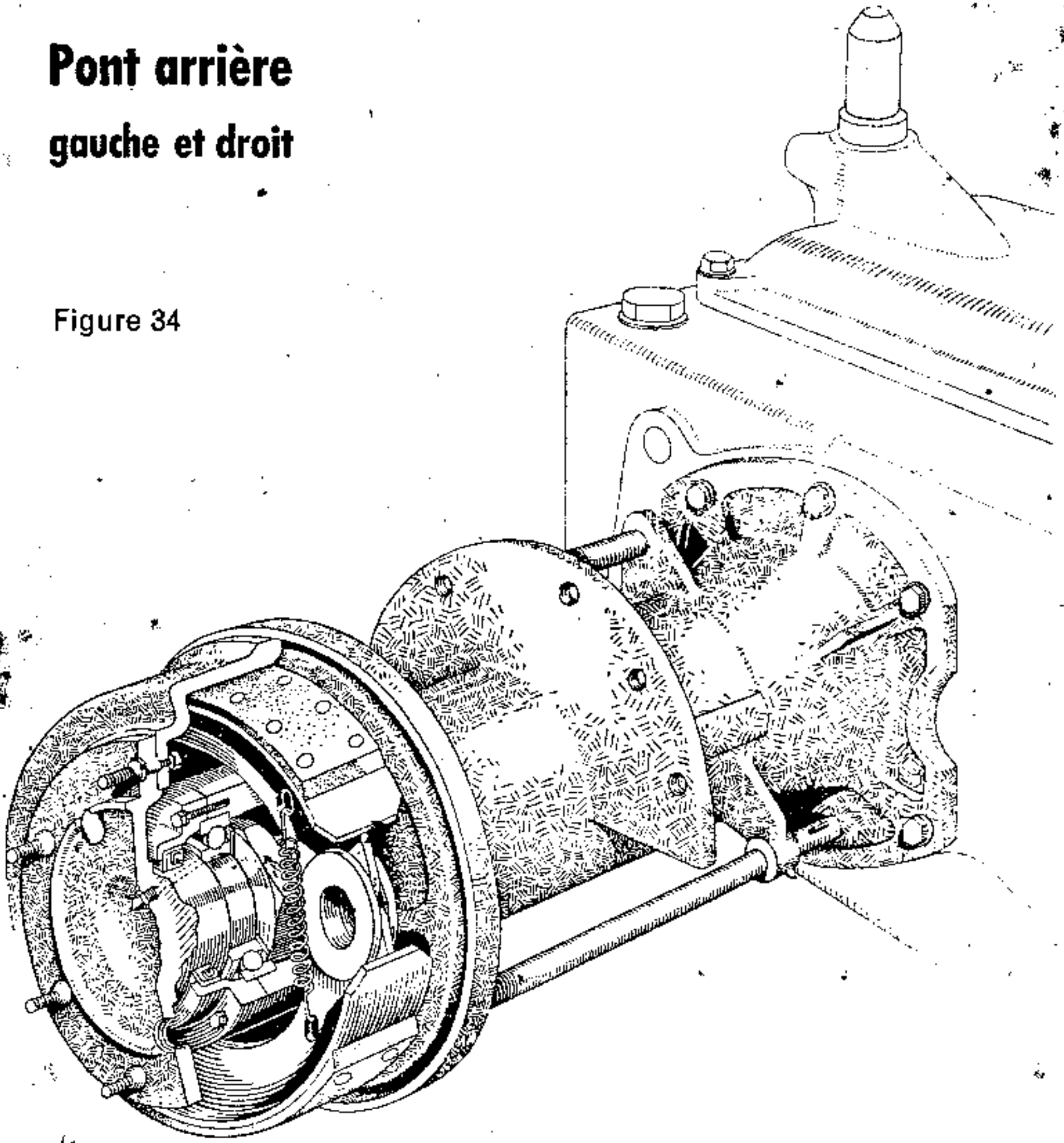
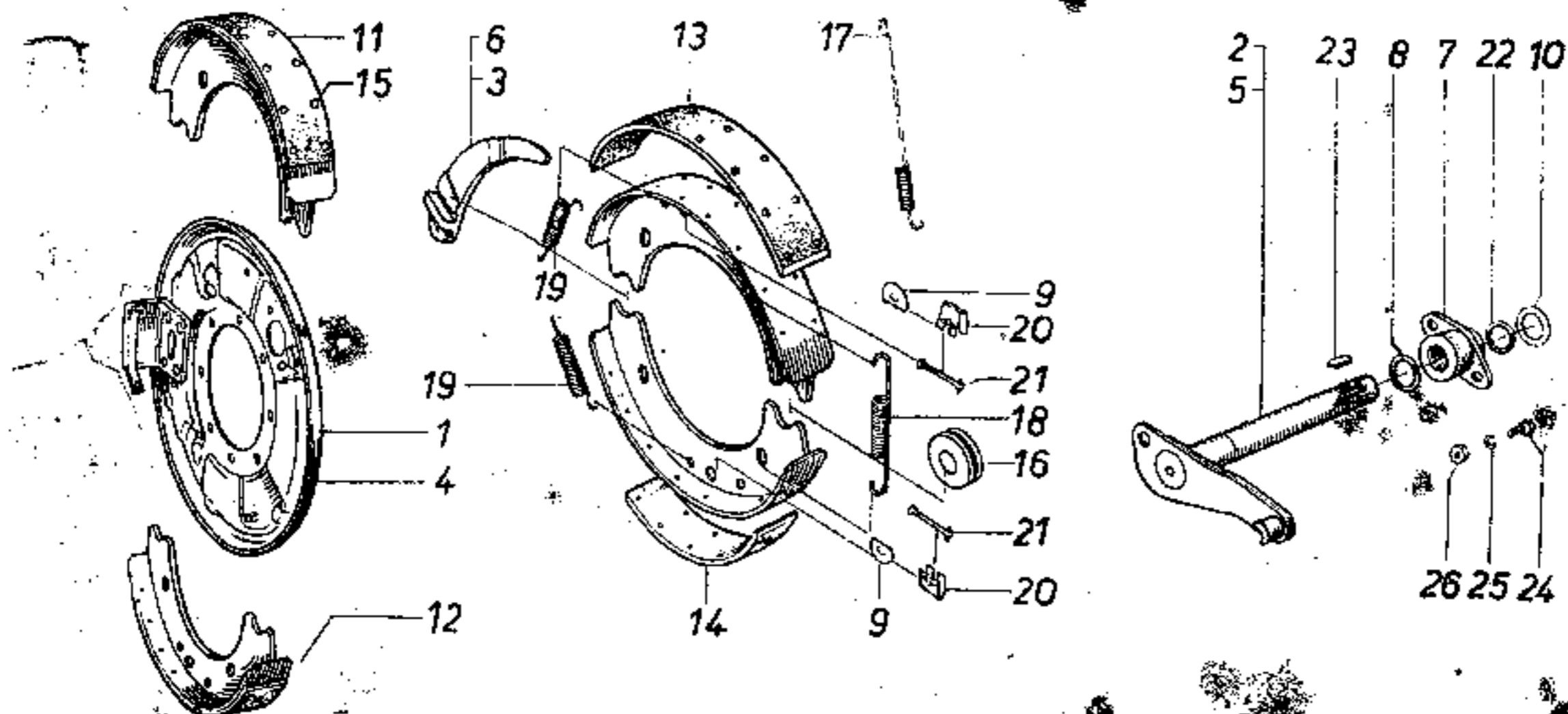


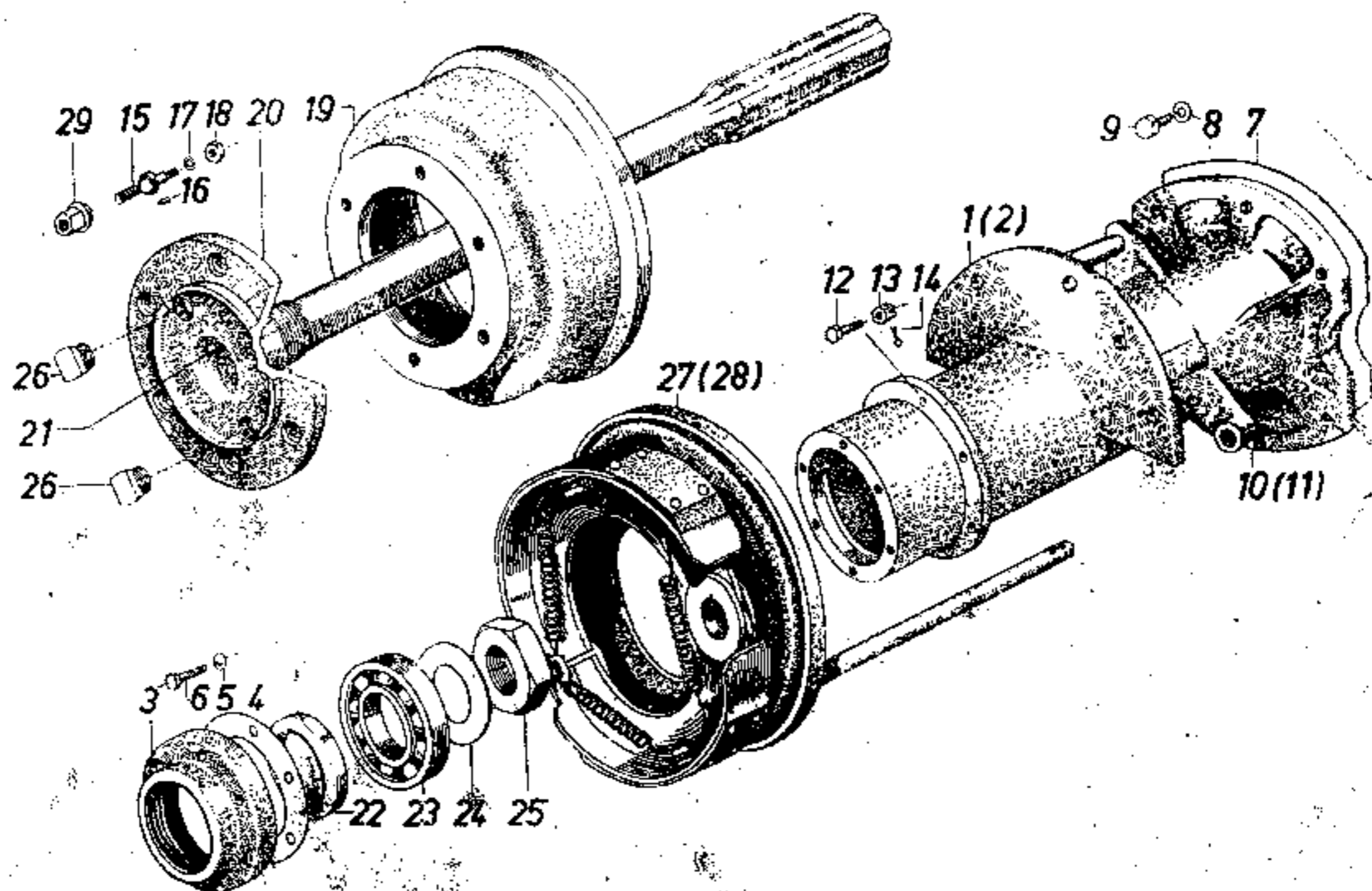
Figure 36



## Description 36

Pos.	Quantités	Dénomination	No de commande
1	1	Couvercle de tambour de frein gauche complet	221 725
2	1	Arbre de frein gauche complet	221 722
3	1	Levier à came gauche	221 721
4	1	Couvercle de tambour de frein droit complet	221 723
5	1	Arbre de frein droit complet	221 724
6	1	Levier à came droit	221 707
7	2	Les pièces détachées No 7 à 23 sont les mêmes pour frein gauche et droit	
8	4	Baller	221 726
9	2	Joint	221 716
10	2	Rondelle	221 708
11	2	Ressort d'arrêt	221 724
12	2	Machoire de frein complet avec grande garniture	221 717
13	2	Machoire de frein complet avec petite garniture	221 718
14	2	Grande garniture	221 719
15	28	Petite garniture	221 720
16	1	Rivet cylindrique	221 713
17	1	Came de commande de frein	221 715
18	1	Ressort	221 710
19	2	Ressort	221 716
20	2	Ressort	221 712
21	2	Ressort plat	221 703
22	2	Goupille	221 702
23	2	Rondelle	221 709
24	2	Clavette 8 x 7 x 25 DIN 6885	206 406
25	4	Vis H M 10 x 25 DIN 931	204 021
26	4	Rondelle Grower A 10 DIN 127	200 905
	4	Ecrou H M 10 DIN 934	204 505

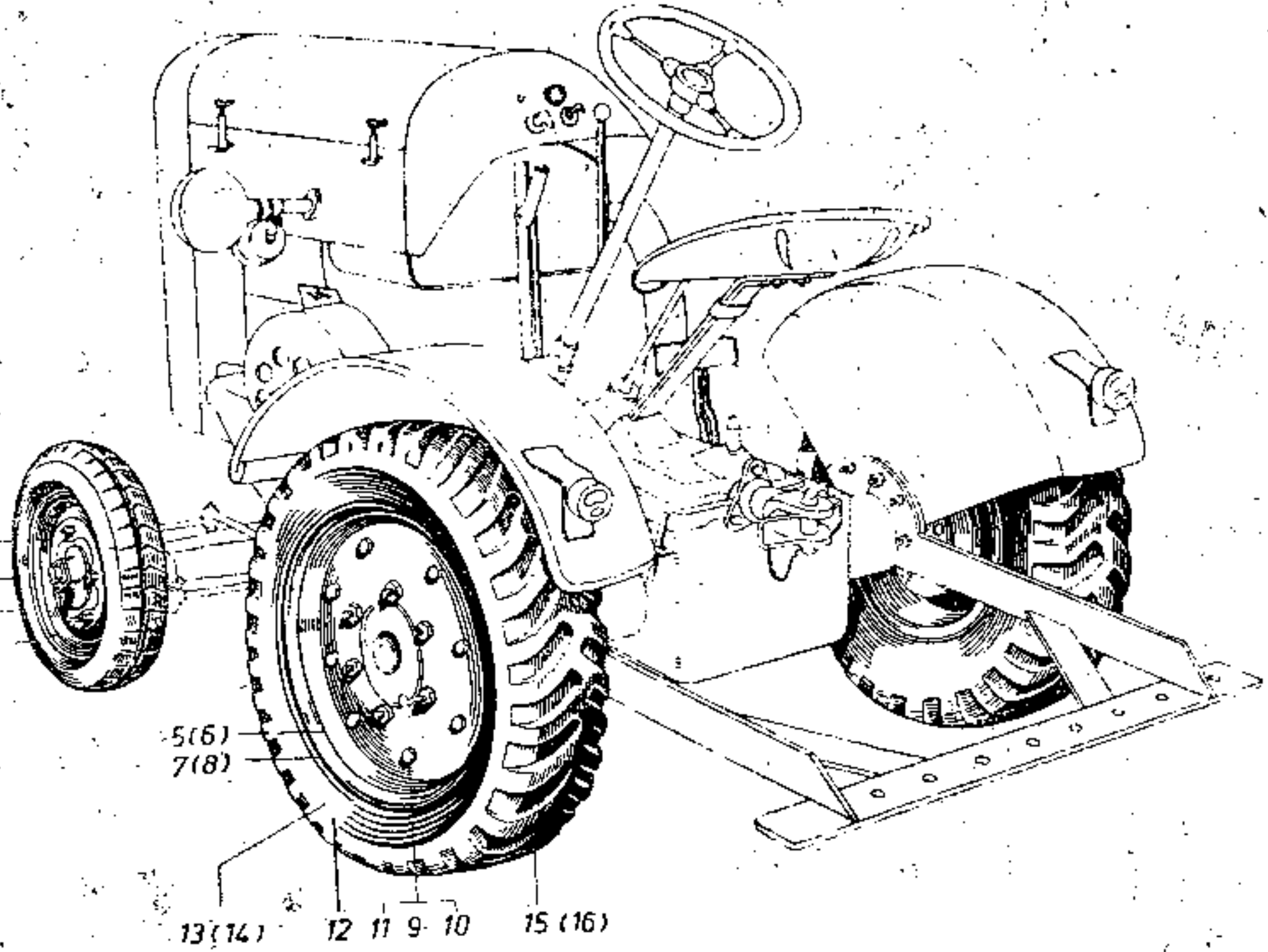
Figure 35



Description 35

Pos.	Quantités	Dénomination	No de commande
1	1	Trompette droite	6 001 D
2	1	Trompette gauche	6 001 G
3	2	Couvercle	6 002
4	2	Joint	6 003
5	12	Rondelle Grower A 8 DIN 127	200 904
6	12	Vis H M 8 x 30 Din 931	204 012
7	2	Joint	6 004
8	12	Rondelle Grower A 16 DIN 127	200 909
9	12	Vis H M 16 x 40 DIN 931	204 081
10	1	Graisseur (droit) AM 10 x 1 DIN 71 412	206 901
11	1	Graisseur (gauche) BM 10 x 1 DIN 71 412	206 902
12	10	Vis H M 10 x 25 x 22	6 006
13	10	Ecrou à crénaux M 10 DIN 935	204 601
14	10	Goupille fendue 2 x 22 DIN 94	200 615
15	12	Goujon pour roues	6 007
16	12	Goupille 5 x 14 DIN 1481	205 521
17	12	Rondelle Grower A 16 DIN 127	200 909
18	12	Ecrou H M 16 DIN 934	204 510
19	2	Tambour de frein	6 008
20	2	Axe avec moyeu	6 009
21	2	Graisseur AM 10 x 1 DIN 71 412	206 901
22	2	Bague joint 78 x 100 x 13 DIN 6503	206 213
23	2	Roulement 6213 DIN 625	240 036
24	2	Frein d'écrou 65 DIN 462	201 603
25	2	Ecrou H	6 010
26	4	Vis de fermeture	6 011
27	1	Frein droit	6 013
28	1	Frein gauche	6 012
29	12	Ecrou à collier sphérique	6 014

Figure 42



## Description 42

Pos.	Quantités	Dénomination	No de commande
1	2	Roue pleine 3,50 D × 16	9 101.
2	2	Chambre à air 5,50—6	9 103
3	2	Pneu 5,50 × 16	9 102
4	10	Vis à collier sphérique	5 118
5	2	Jante extérieure 9,00 × 24	9 106
6	2	Jante extérieure 8,00 × 20	9 104
7	2	Jante intérieure 9,00 × 24	9 107
8	2	Jante intérieure 8,00 × 20	9 105
9	16	Vis H M 16 × 30 DIN 933	204 402
10	16	Rondelle Grower A 16 DIN 127	200 909
11	16	Ecrou H M 16 DIN 934	204 510
12	2	Flap 6,00 S × 20	9 112
13	2	Chambre à air 9,00 × 24	9 111
14	2	Chambre à air 8,00 × 20	9 109
15	2	Pneu tracteur 9,00 × 24	9 110
16	2	Pneu tracteur 8,00 × 20	9 108

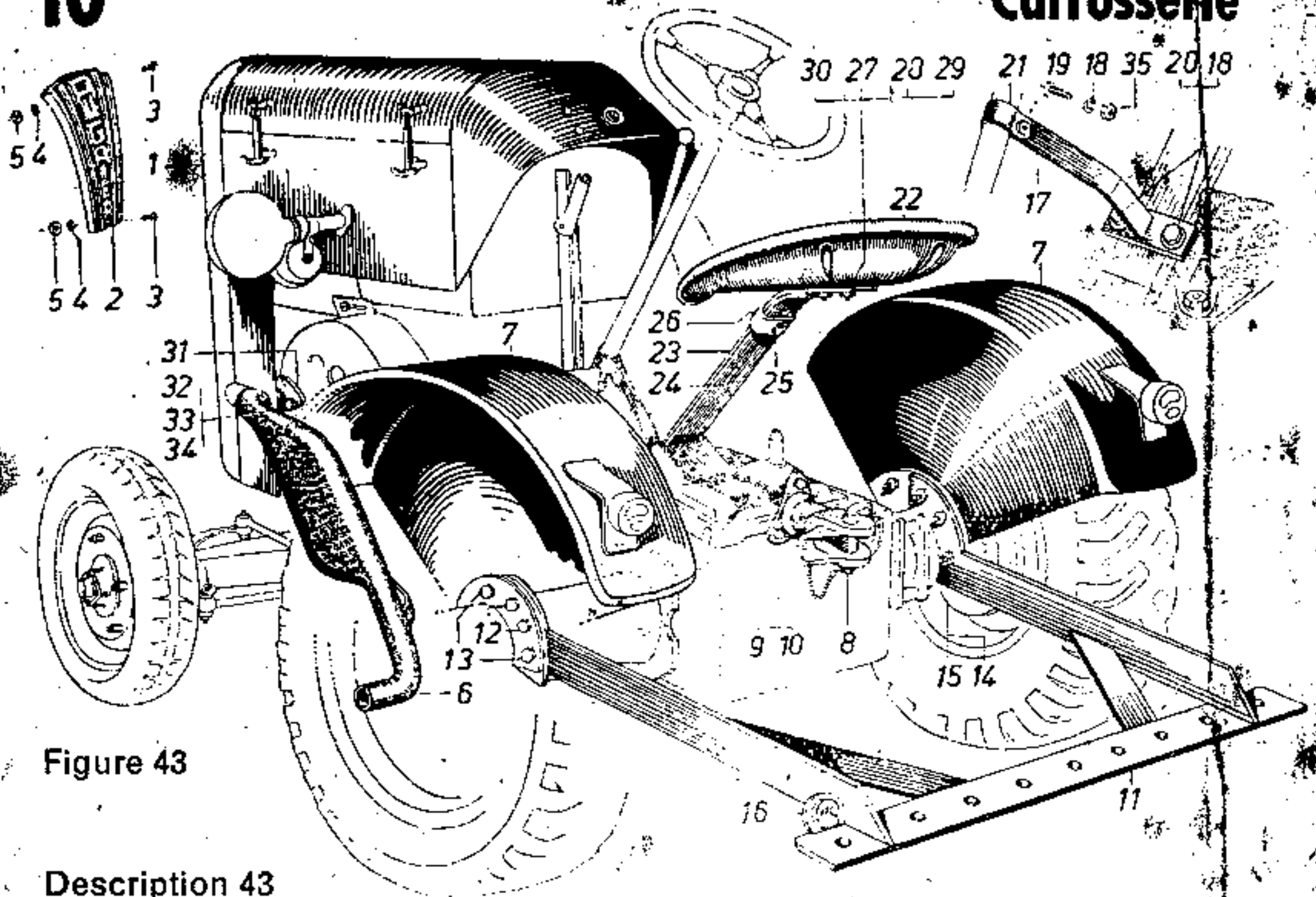


Figure 43

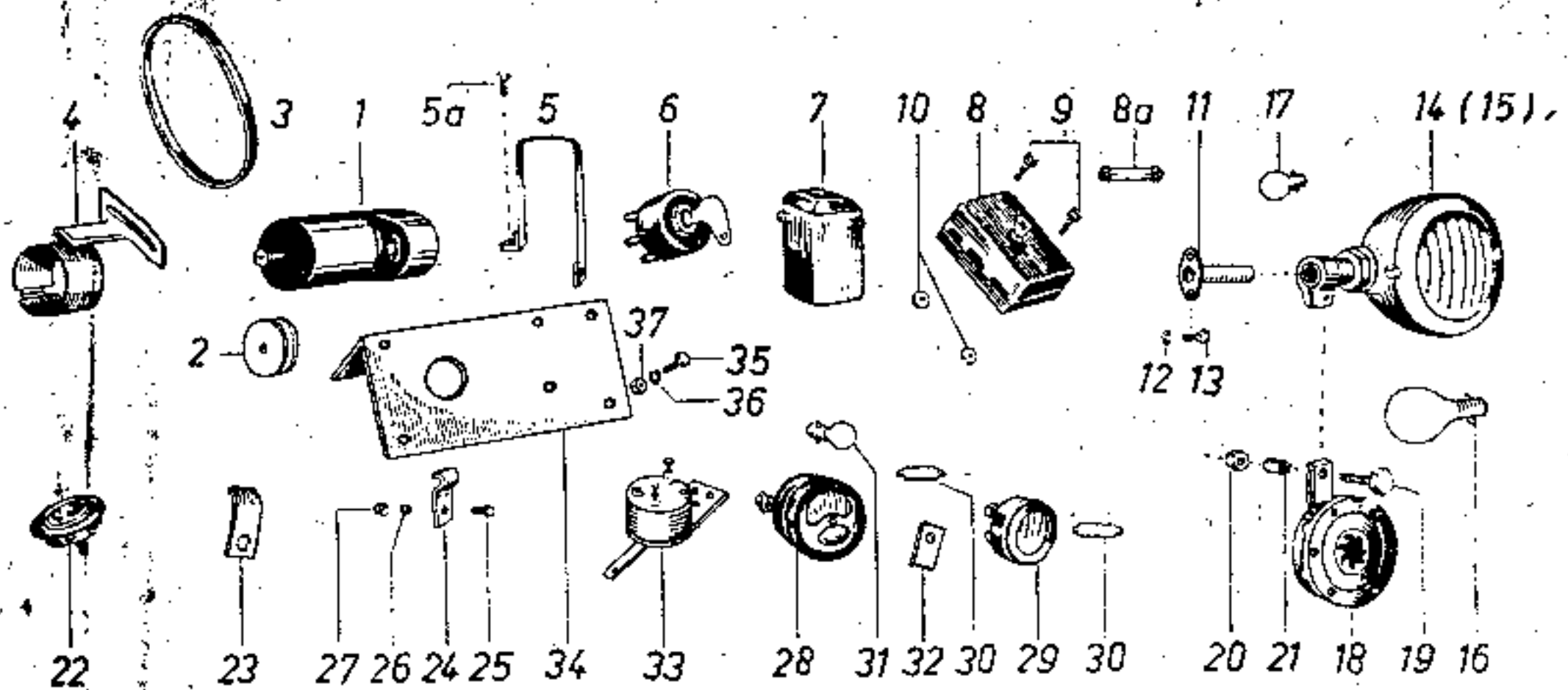
Description 43

Pos.	Quantités	Dénomination	No de commande
1	1	Capot	10 229
2	1	Ecusson de la firme	1 163
3	3	Vis M 4 x 10 DIN 63	200 104
4	3	Rondelle Grower A 4 DIN 127	200 901
5	3	Ecrou H M 4 DIN 934	204 501
6	1	Tuyau d'échappement	10 113
7	2	Garde-boue pour pneu 8,00 x 20	10 114
	2	Garde-boue pour pneu 9,00 x 24	10 115
8	1	Crochet d'attelage	10 116
9	3	Vis H M 16 x 40 DIN 931	204 081
10	3	Rondelle Grower A 16 DIN 127	200 909
11	1	Barre d'attelage	10 117
12	4	Vis H M 16 x 50 DIN 931	204 083
13	4	Vis H M 16 x 45 DIN 931	204 082
14	8	Rondelle Grower A 16 DIN 127	200 909
15	8	Ecrou H M 16 DIN 934	204 510
16	1	Catadioptré 50 Ø	11 136
17	1	Renfort	10 122
18	3	Rondelle Grower A 12 DIN 127	200 906
19	1	Vis H M 12 x 35 DIN 931	204 043
20	2	Vis H M 12 x 45 DIN 931	204 046
21	1	Bride	10 106
22	1	Siège	10 101
23	1	Lame de ressort I	10 102
24	1	Lame de ressort II	10 103
25	1	Bride de ressort	10 104
26	1	Rivet TF 6 x 20 DIN 661	203 303
27	2	Vis tête ronde plate M 12 x 30 DIN 603	203 105
28	2	Rondelle Grower A 12 DIN 127	200 906
29	2	Rondelle 14 DIN 126	200 802
30	2	Ecrou H M 12 DIN 934	204 506
31	1	Joint	10 107
32	2	Rondelle Grower A 12 DIN 127	200 906
33	2	Ecrou H M 12 DIN 934	204 506
34	2	Goujon 12 x 25 DIN 945	204 921
35	1	Ecrou H M 12 DIN 934	204 506

# Equipement électrique

11 01

Figure 44

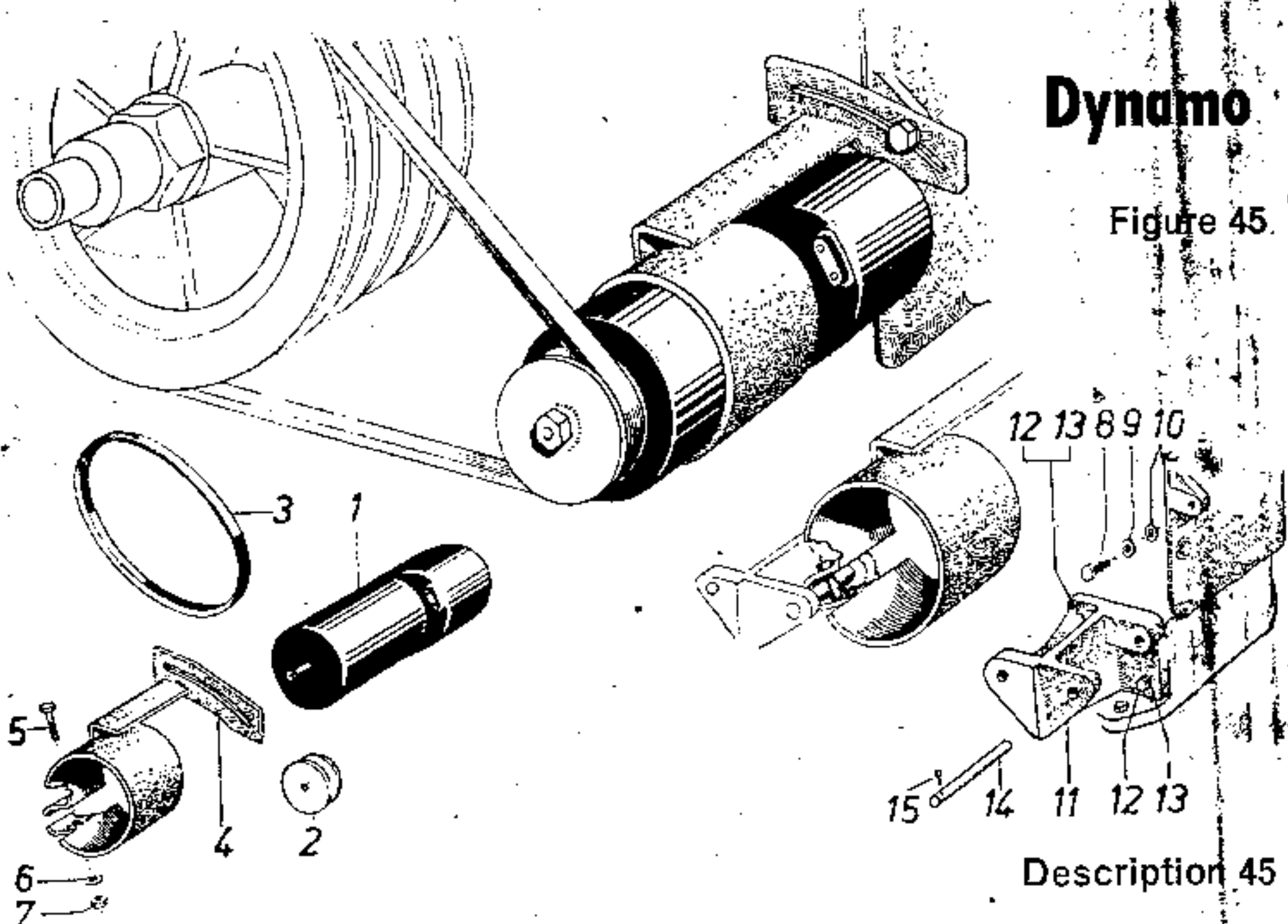


Description 44

Pos.	Quantités	Dénomination	No de commande
* 1	1	Dynamo	11 101
2	1	Poulie	11 102
3	1	Courroie 10 x 1000 DIN 2215	11 137
4	1	Support	11 103
* 5	1	Bande de fixation	11 106
5a	1	Vis H M 10 x 35 DIN 931	204 024
6	1	Commutateur	11 107
* 7	1	Batterie	11 108
* 8	1	Boîte à fusible	11 111
8a	1	Fusible	220 211
9	2	Vis tête cylindrique M 5 x 20 DIN 84	200 205
10	2	Ecrou H M 5 DIN 934	204 502
11	2	Support de phare	11 110
12	4	Rondelle Grower A 8 DIN 127	200 904
13	4	Vis H M 8 x 20 Din 933	204 324
14	1	Phare droit	11 124
15	1	Phare gauche	11 125
16	2	Ampoule 7323 B 6 V 25/25 W	11 132
* 17	2	Ampoule 3795 H 6 V 1,5 W	11 134
* 18	1	Avertisseur	11 112
19	1	Vis H M 8 x 55 DIN 931	204 028
20	1	Ecrou H M 8 DIN 934	204 505
21	1	Douille	11 114
22	1	Bouton d'avertisseur	11 113
23	4	Bride	11 115
24	6	Attache de tuyau	184 009
25	6	Vis demi-ronde M 4 x 10 DIN 86	200 301
26	6	Ecrou H M 4 DIN 934	204 501
27	4	Bague de conduite de câble	11 131
28	1	Feu Stop	11 116
29	1	Feu arrière	11 117
30	2	Ampoule L 6 V 5 W	11 135
* 31	1	Ampoule G 6 V 5 W	11 133
32	5	Bride	11 119
33	1	Interrupteur pour feu Stop	11 120
34	1	Planche de bord nue	11 138
35	4	Vis H M 6 x 15 DIN 933	204 303
36	4	Rondelle Grower A 6 DIN 127	200 903
37	4	Ecrou H M 6 DIN 934	204 503

\* Au cas où le tracteur est fourni avec démarreur les pièces de rechange marquées sont superflues; les pièces de rechange suivantes sont nécessaires:

Quantités	Dénomination	No de commande
1	Dynamo	220 246
2	Ampoule L 12 V 5 W	220 236
1	Ampoule G 12 V 5 W	220 251
2	Ampoule B 12 V 35/35W	220 237
2	Ampoule H 12 V 1,5 W	220 250
1	Batterie	220 244
2	Boîte à fusible	220 238
1	Avertisseur	220 243
1	Démarreur	220 242
1	Résistance	220 240
1	Résistance	220 247
1	Contact de démarreur	220 239
1	Contrôle	220 248
1	Bougie à incandescence	220 233
1	Isolateur	220 241
1	Lampe de contrôle de charge	220 245
1	Ampoule H 12 V 1,5 W	220 250

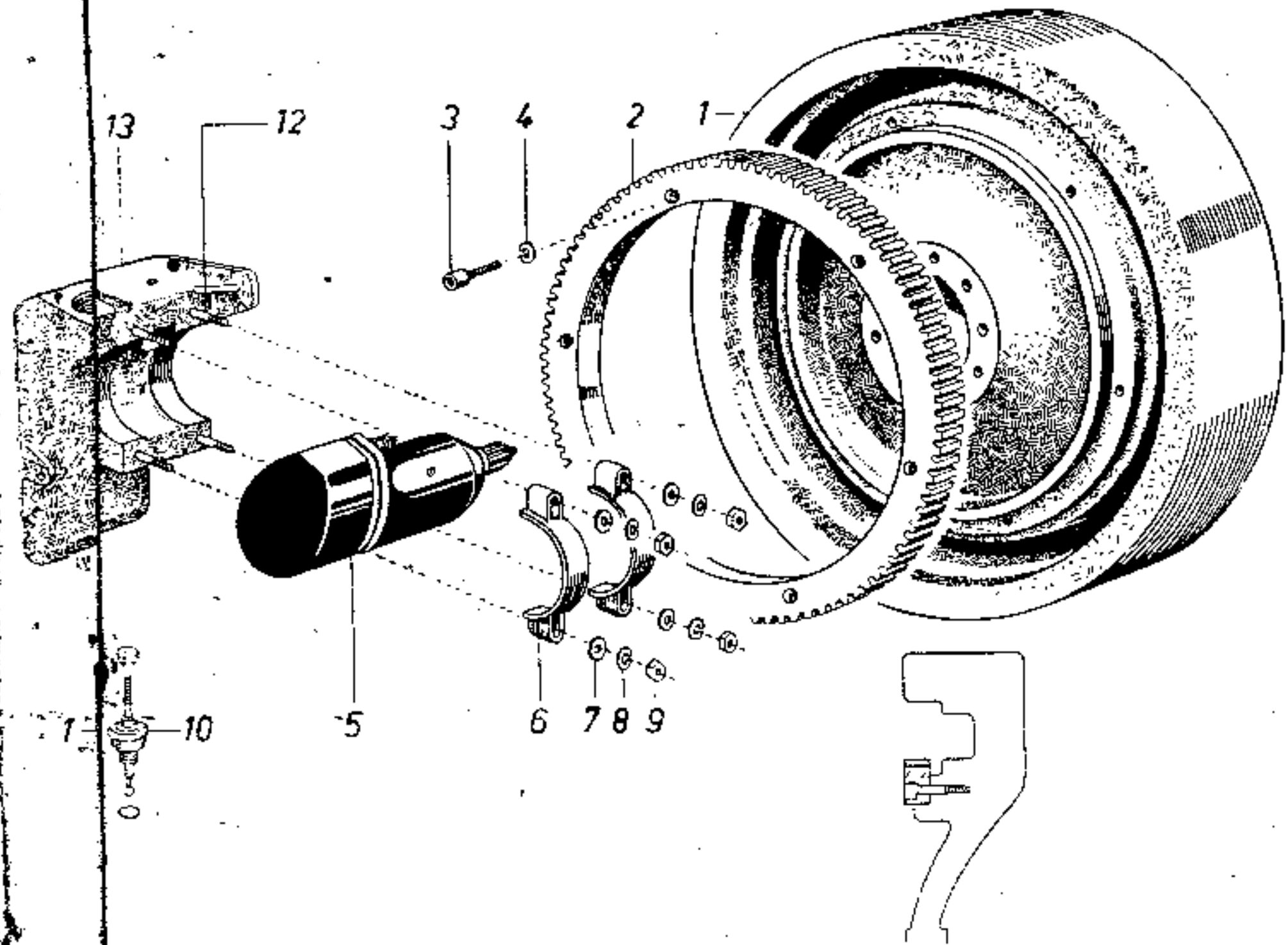


Description 45

Pos.	Quantités	Dénomination	No de commande
1	1	Dynamo sans démarreur	11 101
		Dynamo avec démarreur	220 246
2	1	Poulie	11 102
3	1	Courroie 10 x 1000 DIN 2215	11 137
4	1	Support	11 103
5	1	Vis H M 10 x 40 DIN 931	204 025
6	1	Rondelle Grower A 10 DIN 127	200 905
7	1	Ecrou H M 10 DIN 934	204 505
8	1	Vis H M 10 x 25 DIN 931	204 021
9	1	Rondelle Grower A 10 DIN 127	200 905
10	1	Rondelle intercalaire 10,5 DIN 125	200 702
11	1	Support	1 701
12	2	Vis H M 10 x 30 DIN 933	204 843
13	2	Rondelle Grower A 12 DIN 127	200 906
14	1	Axe	11 105
15	1	Goupille fendue 4 x 20 DIN 94	200 823



Figé 46



Description 46

Quantités	Dénomination	No de commande
1	Volant	1 214
1	Roue dentée	101 241
6	Vis Nimbus M 10 x 30 DIN 912	203 702
6	Rondelle Grower A 10 DIN 127	200 905
1	Démarréur	220 242
2	Bride de ressort	111 114
4	Rondelle 13 DIN 125	200 704
4	Rondelle Grower A 12 DIN 127	200 906
4	Ecrou H M 12 DIN 934	204 506
1	Bougie à incandescence	220 233
1	Isolateur	220 241
4	Goujon M 12 x 80 DIN 939	204 926
1	Carter (avec démarréur)	1 130

Figure 47

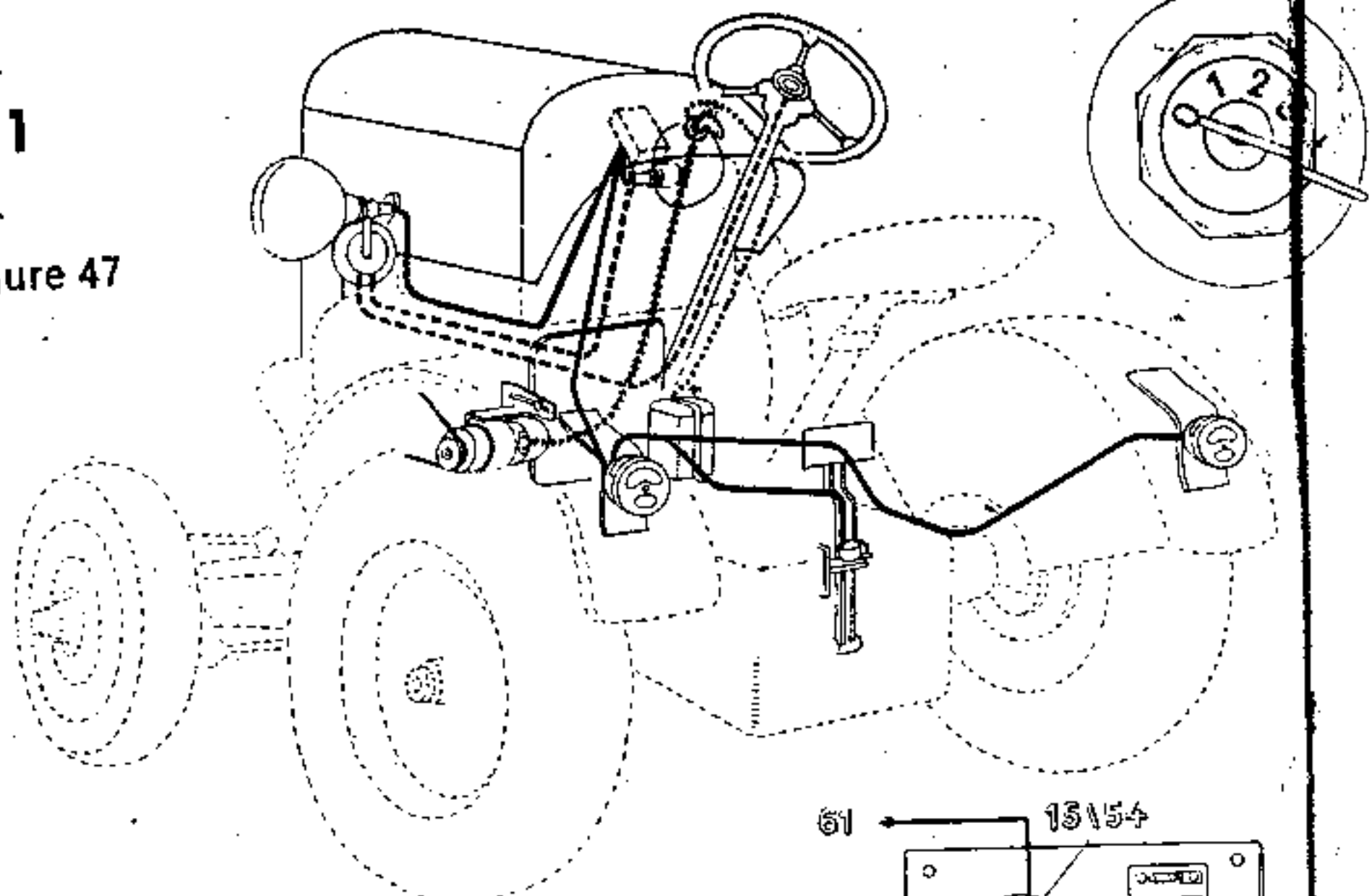


Figure 48

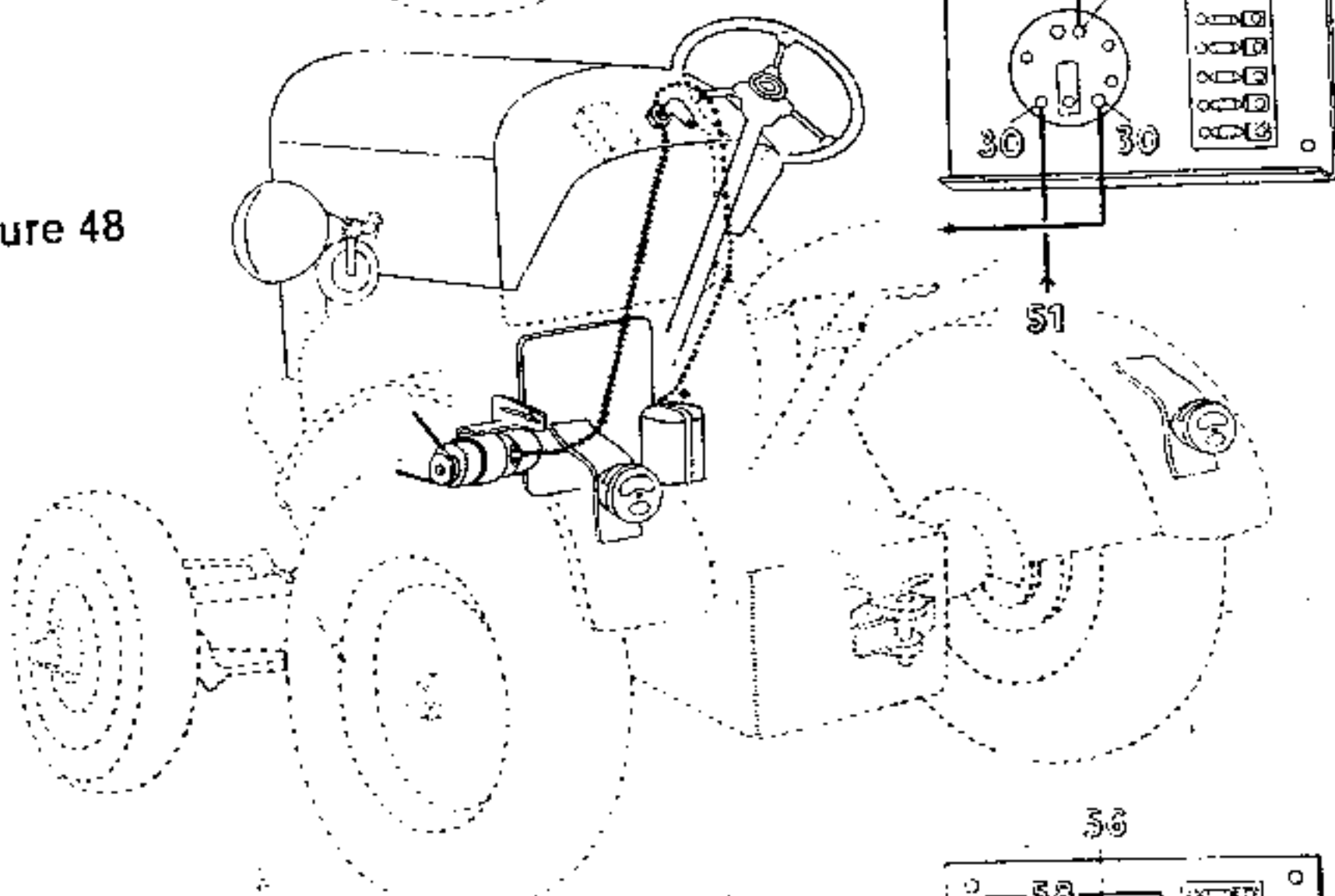


Figure 49

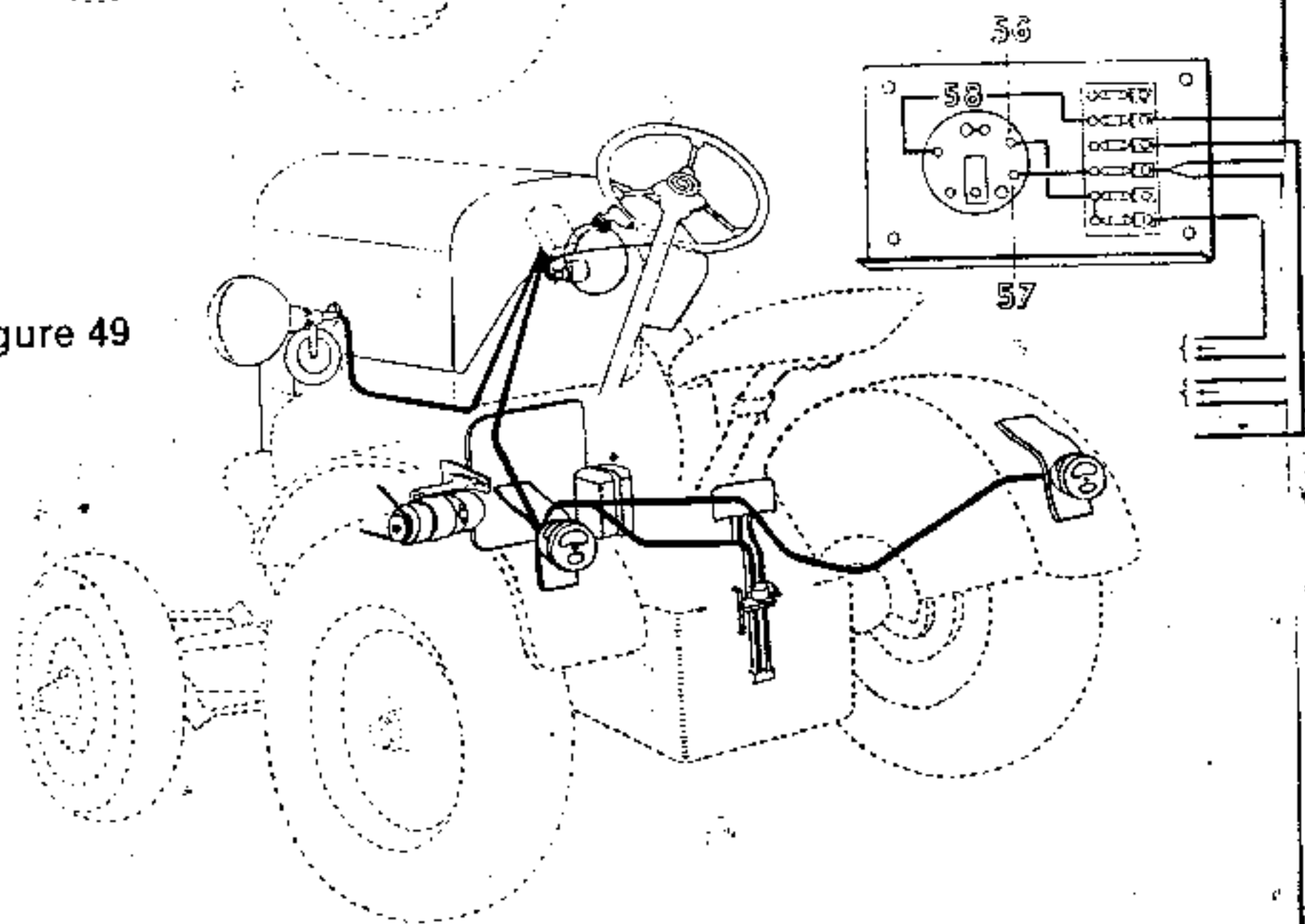


Figure 50

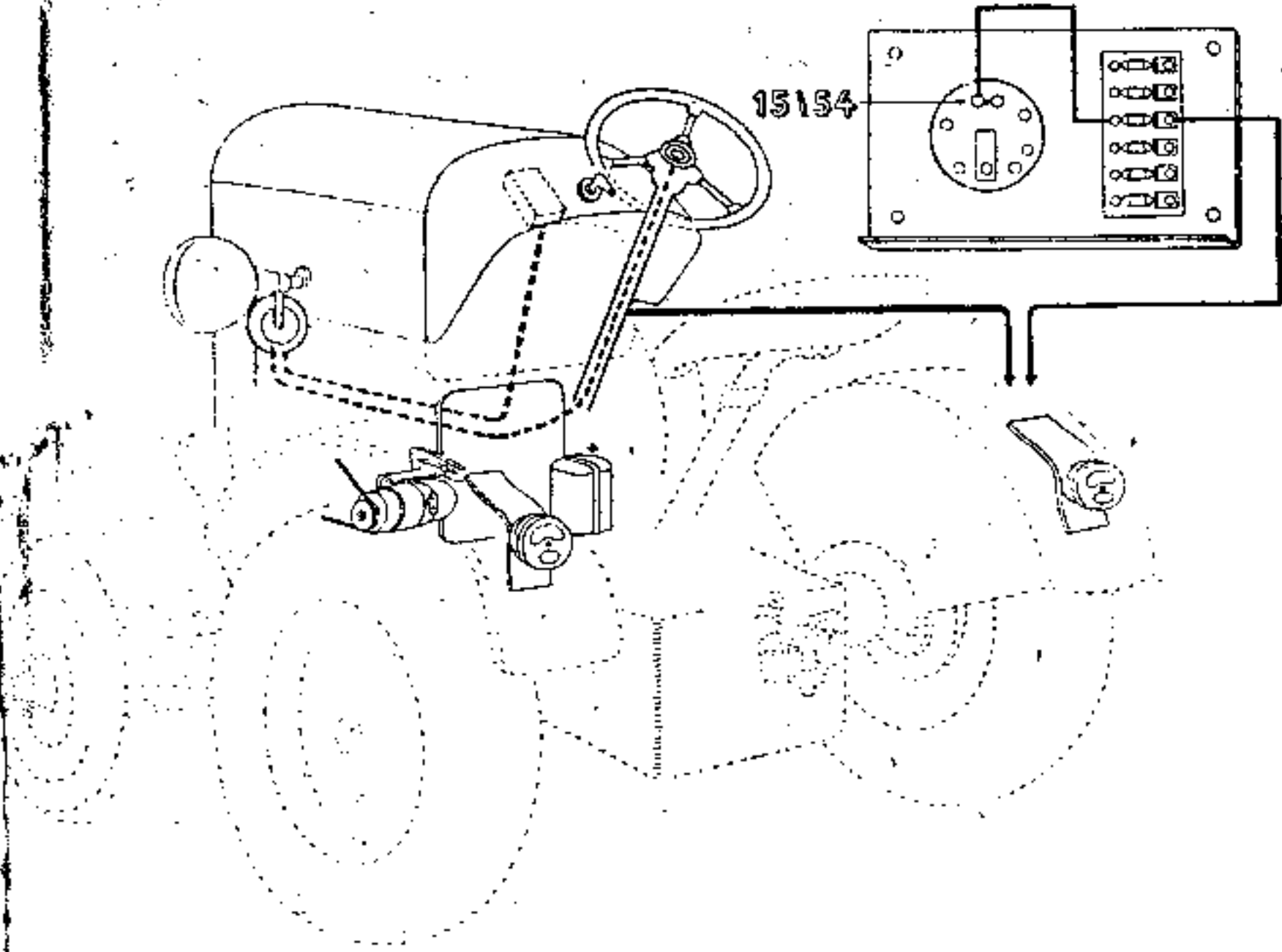


Figure 1

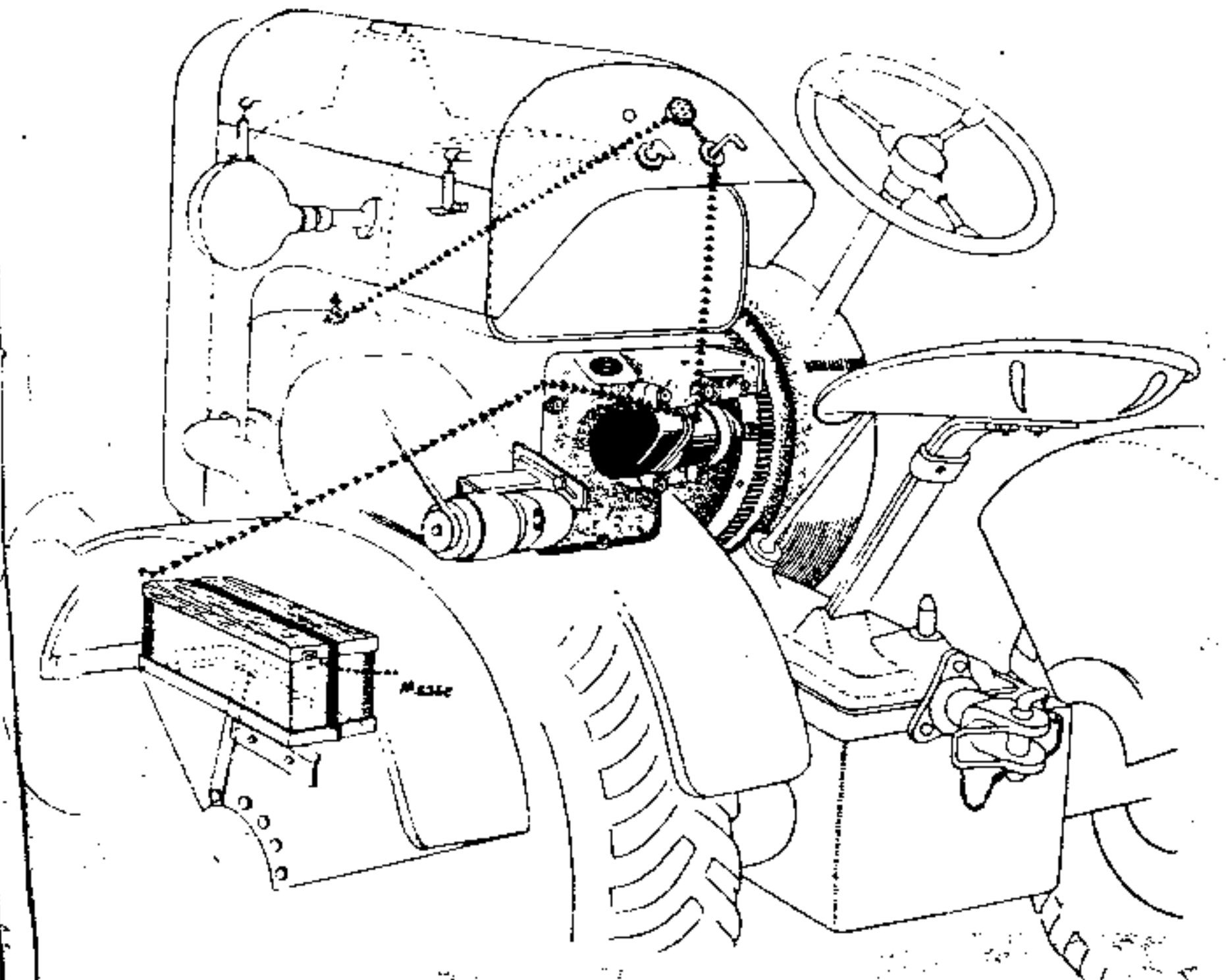
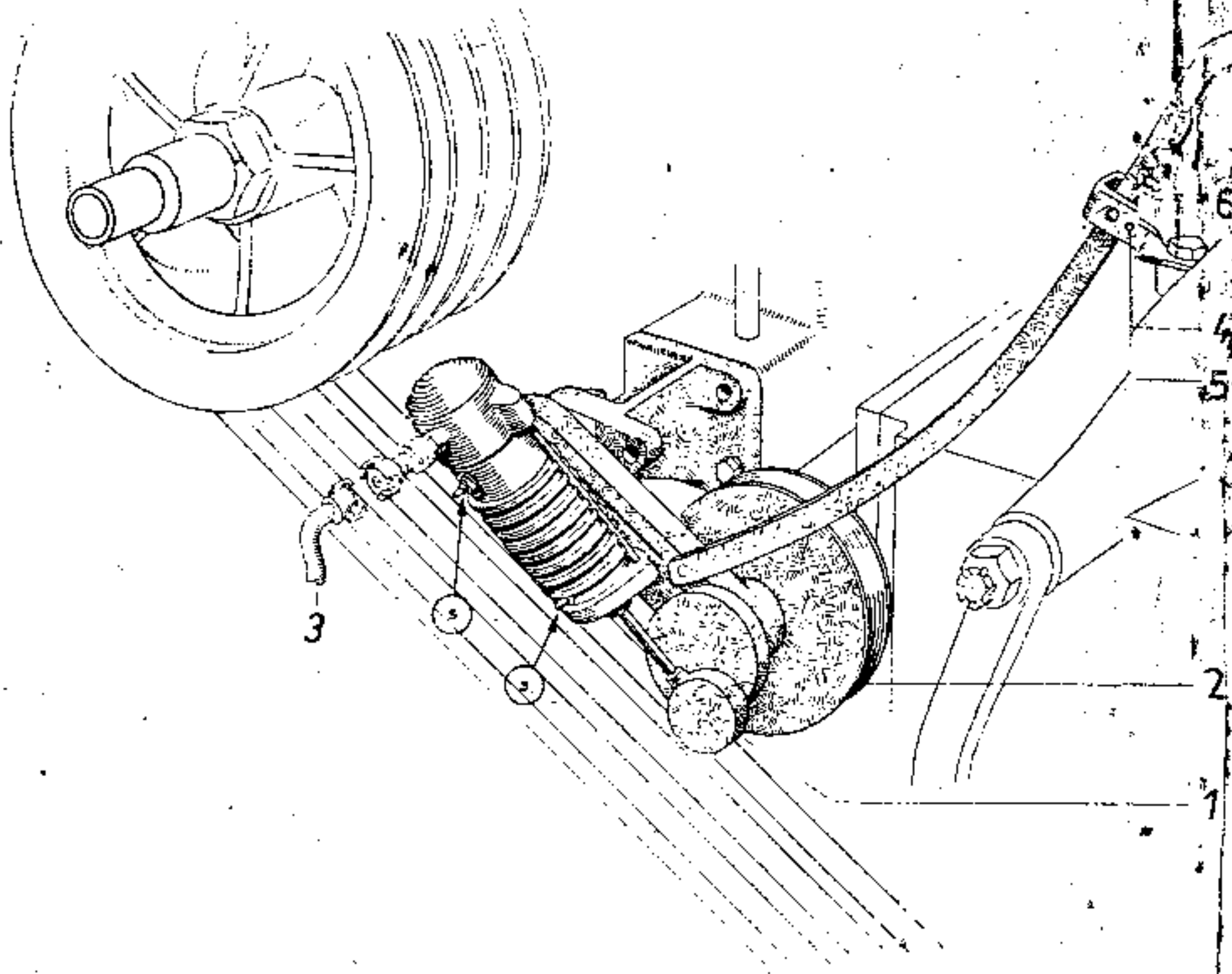


Figure 52



Description 52

Pos.	Quantités	Dénomination	Nœ commande
1	1	Gonfleur	11 001
2	1	Poulie	11 002
3	1	Tuyau	11 003
4	1	Bride de fixation	123 222
5	1	Rivet 5 × 25 DIN 1431	205 524
6	1	Ressort	21 004
7	1	Vis à ailette M 8 × 25 DIN 316	201 151