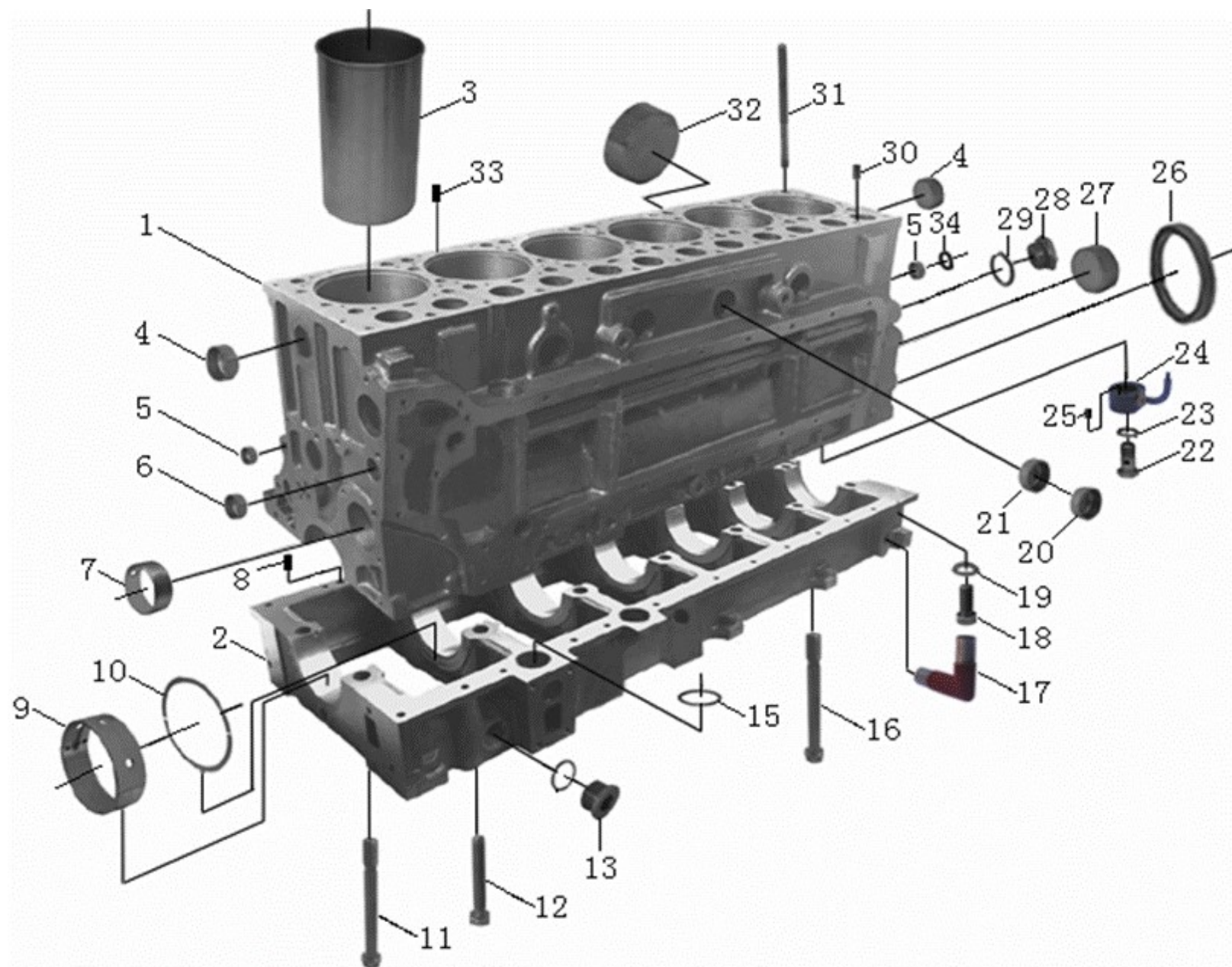
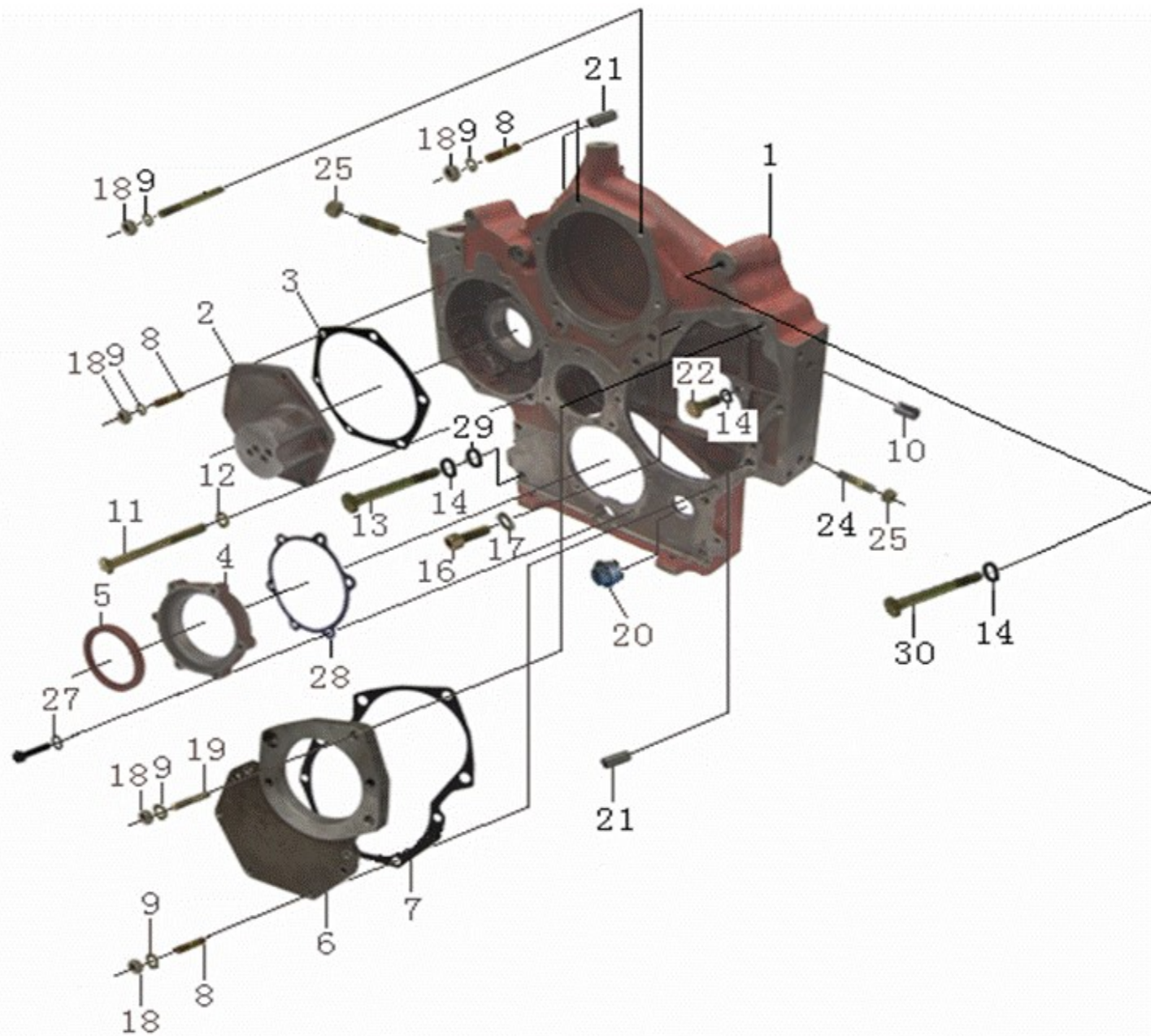


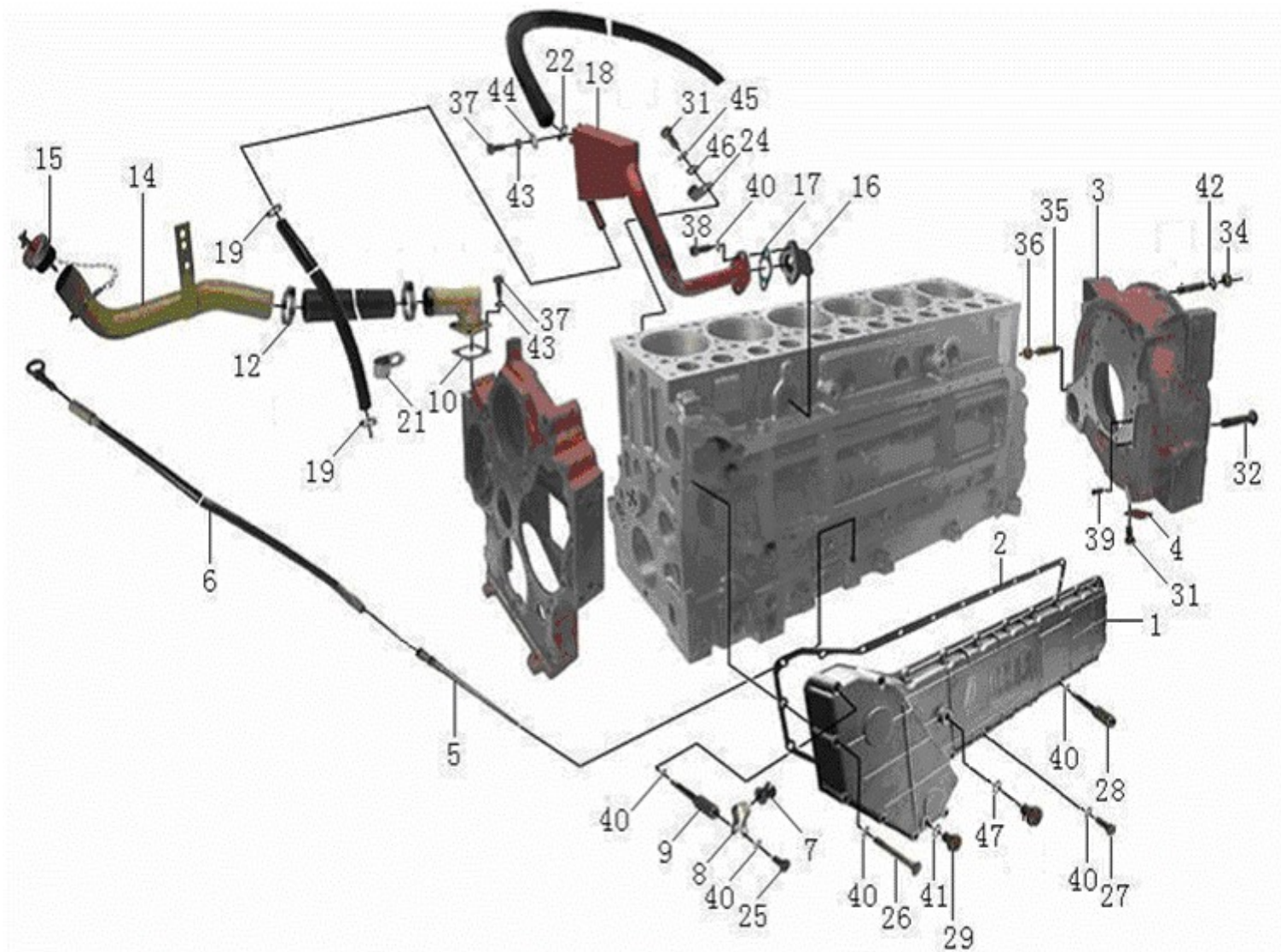
一、气缸体 (一) Cylinder Block



二、气缸体 (二) Cylinder Block

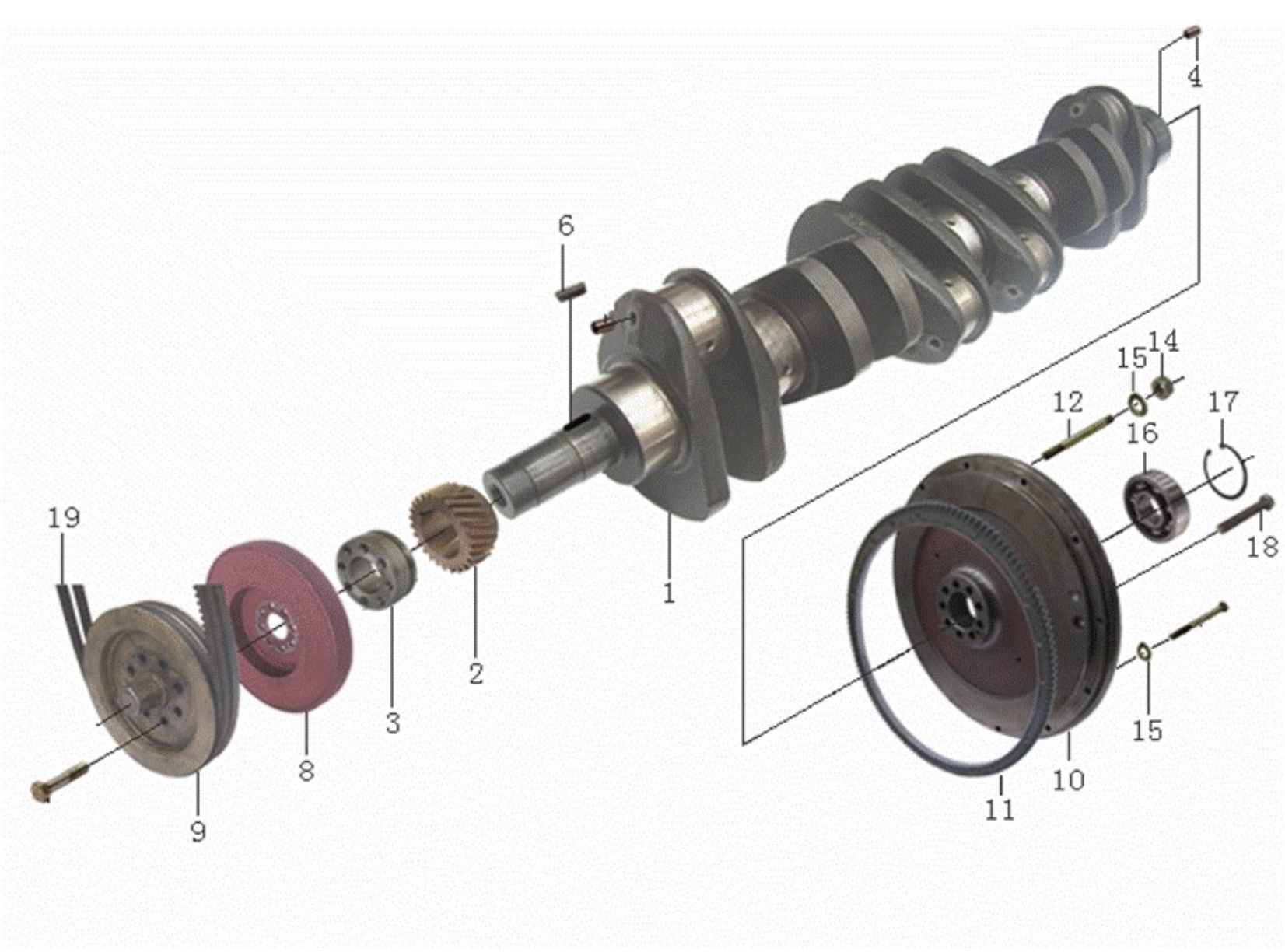


三、气缸体 (三) Cylinder Block



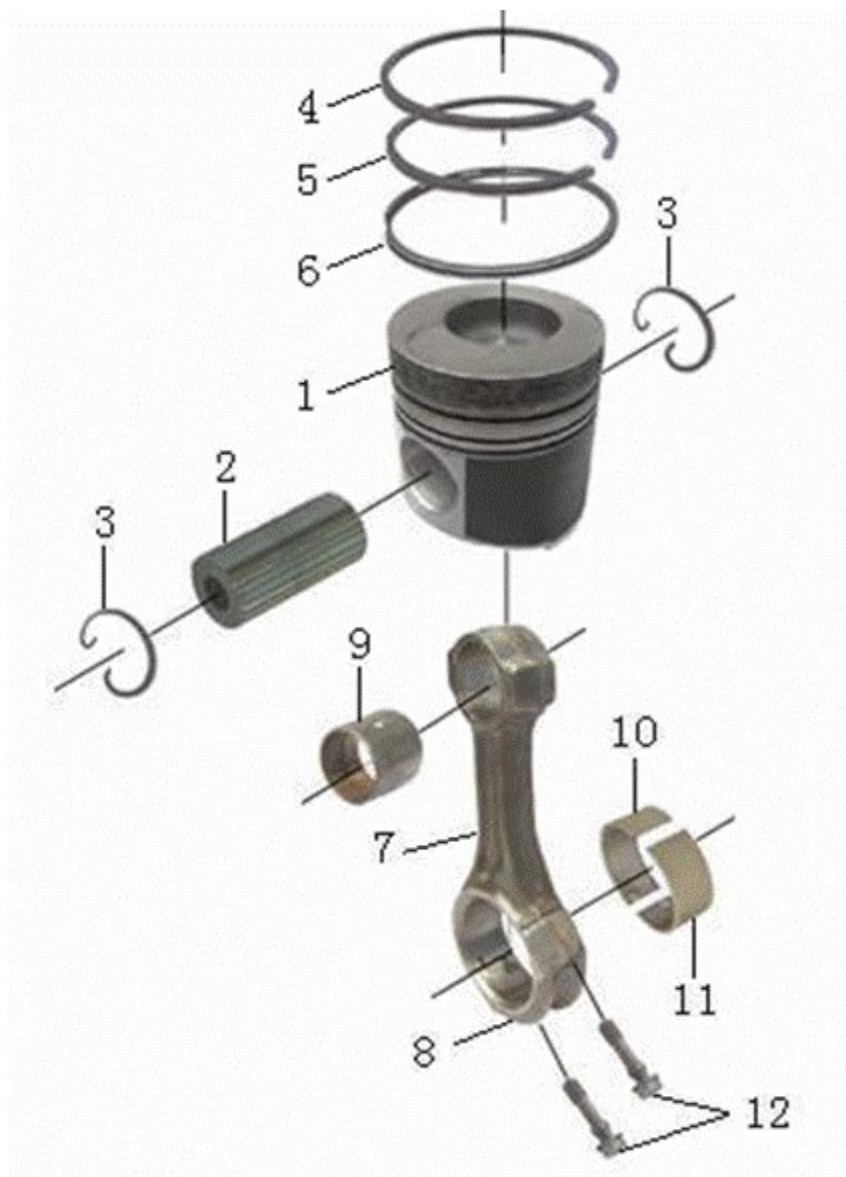
序号	图号	名称	单位	易损C 常用B 非常用A	WD615.34								WD615.38				WD615.							
					13251 10080 021	13251 10080 022	13253 10080 001	14171 10080 004	14171 10080 014	14183 10007 001	14183 10008 001	14251 10080 008	14251 10080 018	14251 10080 002	14251 10080 012	14251 10008 001	14251 10009 010	11319 10080 003	13251 10080 018	13251 10080 025	13311 10080 002	13311 10080 012	13321 10080 006	13321 10080 016
					34N00 35J	34N00 35	34Q16 02J	34Q14 49J	34Q14 49	34Q14 42J	34Q14 70J	34Q14 45J	34Q14 45	38Q12 56J	38Q12 56	38Q11 37J	38Q11 37	44Q12 42	44Q14 38	44N00 34	44Q14 06J	44Q14 06	44Q12 51J	44Q12 51
1	612600011654	机油冷却器盖	件	A	1	1	1	1	1	1	1	1	1	1	1	1	1	1	1	1	1	1		
1	61800010112	机油冷却器盖	件	A																				
1	614010083B	机油冷却器盖	件	A																				
2	614010084B	机油冷却器盖垫片	件	B	1	1	1	1	1	1	1	1	1	1	1	1	1	1	1	1	1	1		
3	615Q0170036	飞轮壳	件	A	1	1												1			1	1		
3	612600010575	飞轮壳	件	A			1	1	1	1	1	1	1	1	1	1	1		1	1				
3	612600011618	飞轮壳	件	A																				
4	1800210011	观察孔盖	件	A	1	1	1	1	1	1	1	1	1	1	1	1	1	1	1	1	1	1		
5	612600011910	油标尺	件	A	1	1												1		1	1			
5	612600010894	油标尺	件	A			1						1	1										
5	612600010559	油标尺	件	A				1	1			1	1				1							
5	612600010532	油标尺	件	A						1														
5	612600010898	油标尺	件	A							1					1	1							
5	612600011412	油标尺	件	A																				
5	612600010686	油标尺	件	A																				
5	612600012032	油标尺	件	A																				
5	612600011386	油标尺	件	A																				
6		油尺管组件	件	A																				
7	612600010638	橡胶管箍	件	A	1	1	1	1	1	1	1	1	1	1	1	1	1	1	1	1	1	1		
8	612600010647	单管夹片	件	A	1	1	1	1	1	1	1	1	1	1	1	1	1	1	1	1	1	1		
10	614010086	加油短管垫片	件	A	1	1	1	1	1	1	1	1	1	1	1	1	1	1	1	1	1	1		
14	612600010611	机油加油管	件	B	1	1	1	1	1	1	1	1	1	1	1	1	1	1	1	1	1	1		
15	612600010489	加油管盖总成	件	A	1	1	1	1	1	1	1	1	1	1	1	1	1	1	1	1	1	1		
16	614010279	通风弯管	件	B	1	1	1	1	1	1	1	1	1	1	1	1	1	1	1	1	1	1		
17	90003069303	垫片	件	A	1	1	1	1	1	1	1	1	1	1	1	1	1	1	1	1	1	1		
18	612600010267	油气分离器组件	件	B	1	1	1	1	1	1	1	1	1	1	1	1	1	1	1	1	1	1		
19	90003989336	软管卡箍	件	A	4	4	4	4	4	4	4	4	4	4	4	4	4	4	4	4	4	4		
21	AZ1500010032	固定板	件	A	1	1	1			1	1					1								

四、曲轴飞轮 Crankshaft and Flywheel

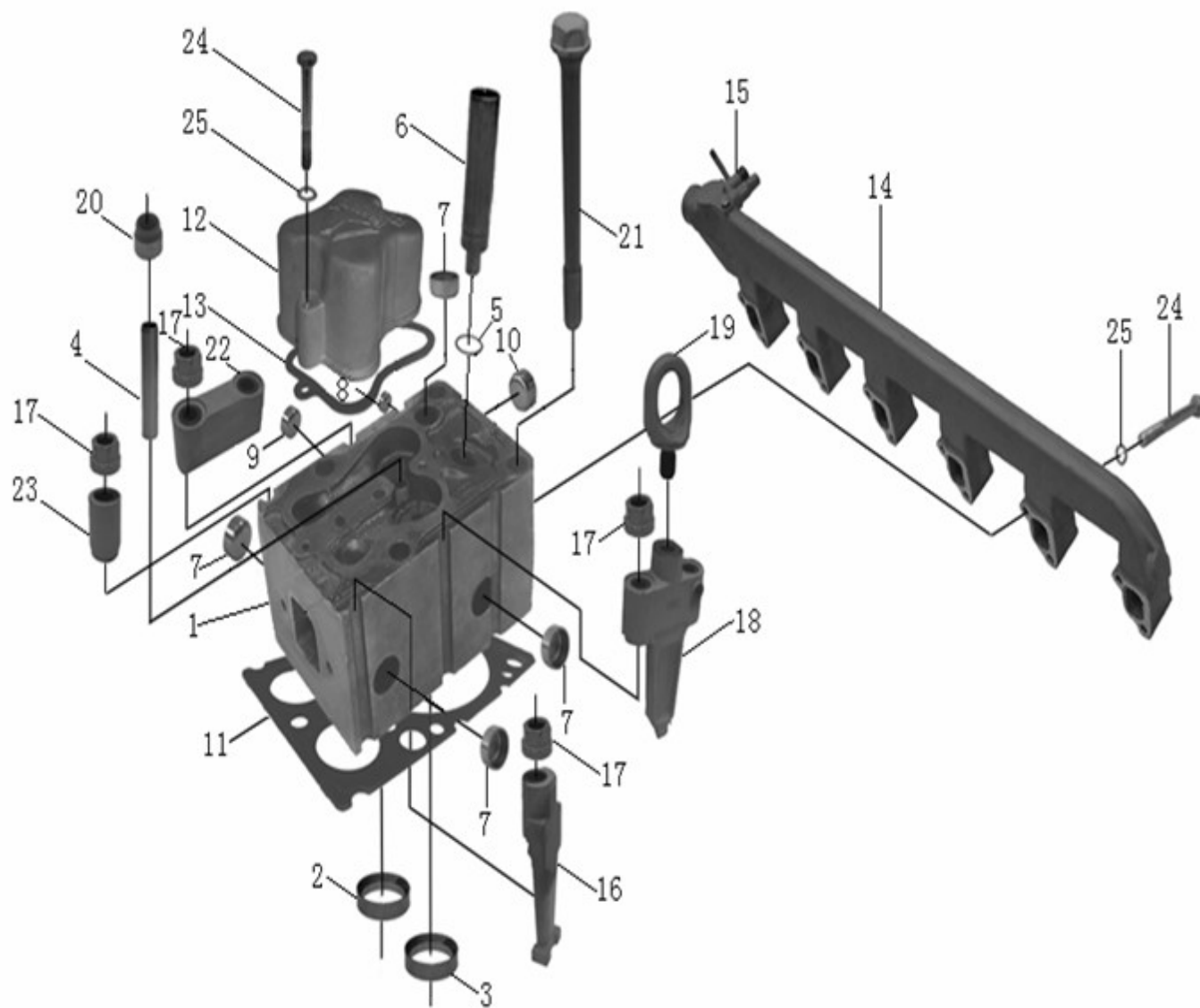


16	90003311416	球轴承	件	A	1	1	1	1	1	1	1	1	1	1	1	1	1	1	1	1	1	1	1	1
17	90003934310	孔用弹性挡圈	件	A	1	1	1	1	1	1	1	1	1	1	1	1	1	1	1	1	1	1	1	1
18	61500020046	六角头螺栓	件	A			9	9	9	9	9	9	9	9	9	9	9	9	9		9	9		
19	81500060228	三角皮带	件	B	2	2	2			2	2			2	2	2	2		2					
19	61500060217	三角皮带	件	B				2	2			2	2					2		2	2	2	2	2

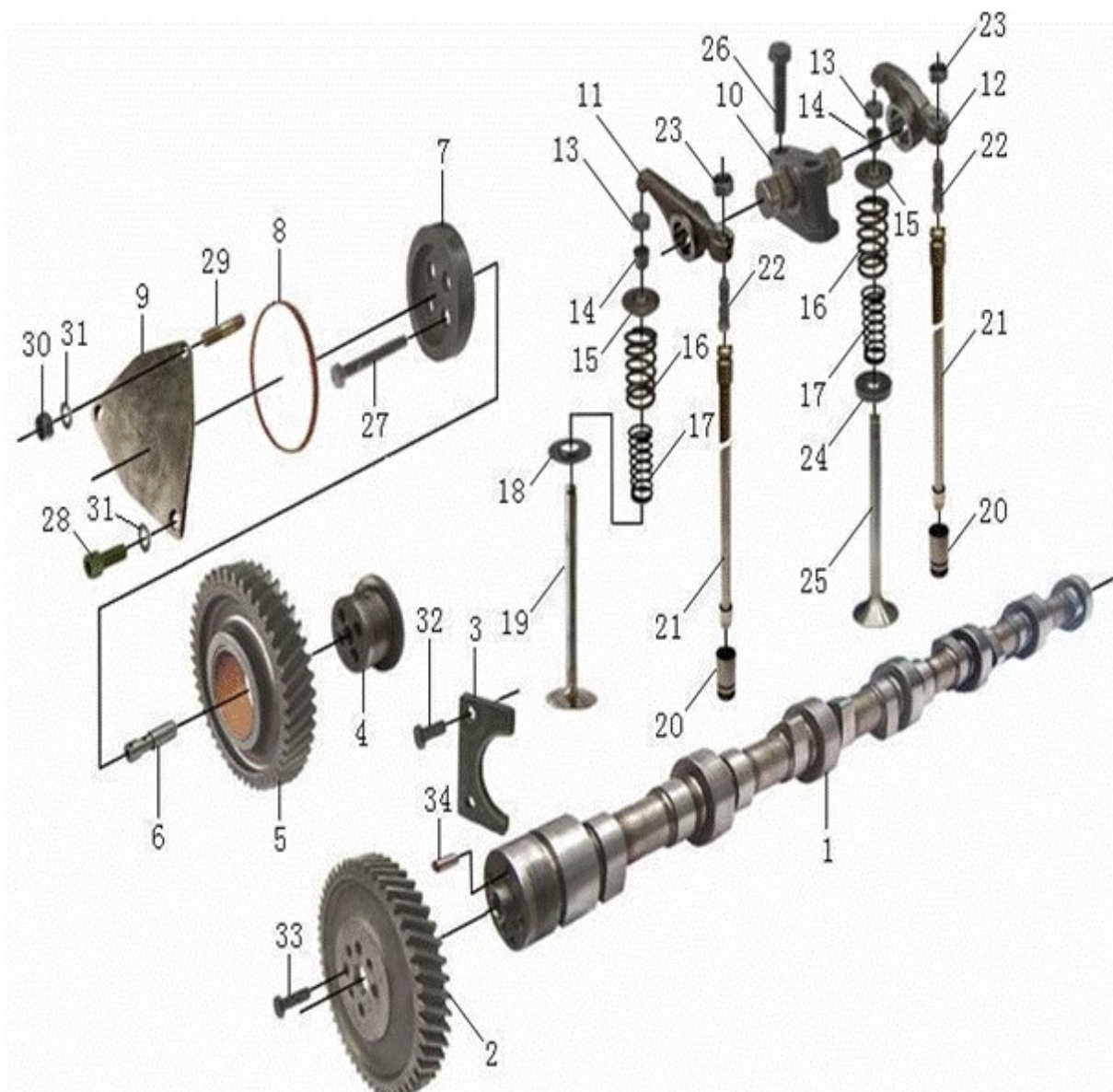
五、活塞连杆 Piston and Connecting Rod



六、气缸盖 Cylinder Head

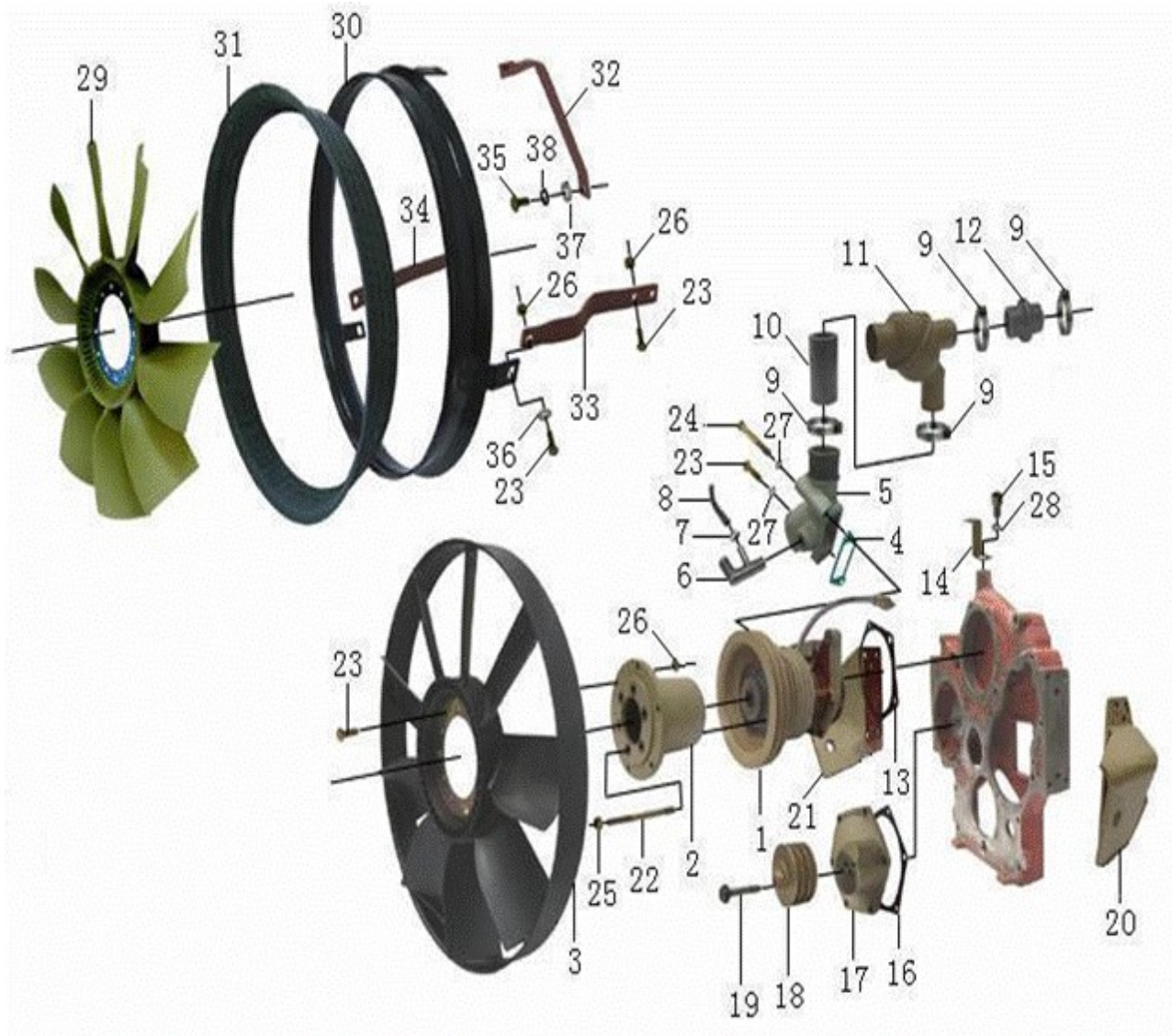


七、配气机构 Valve Train



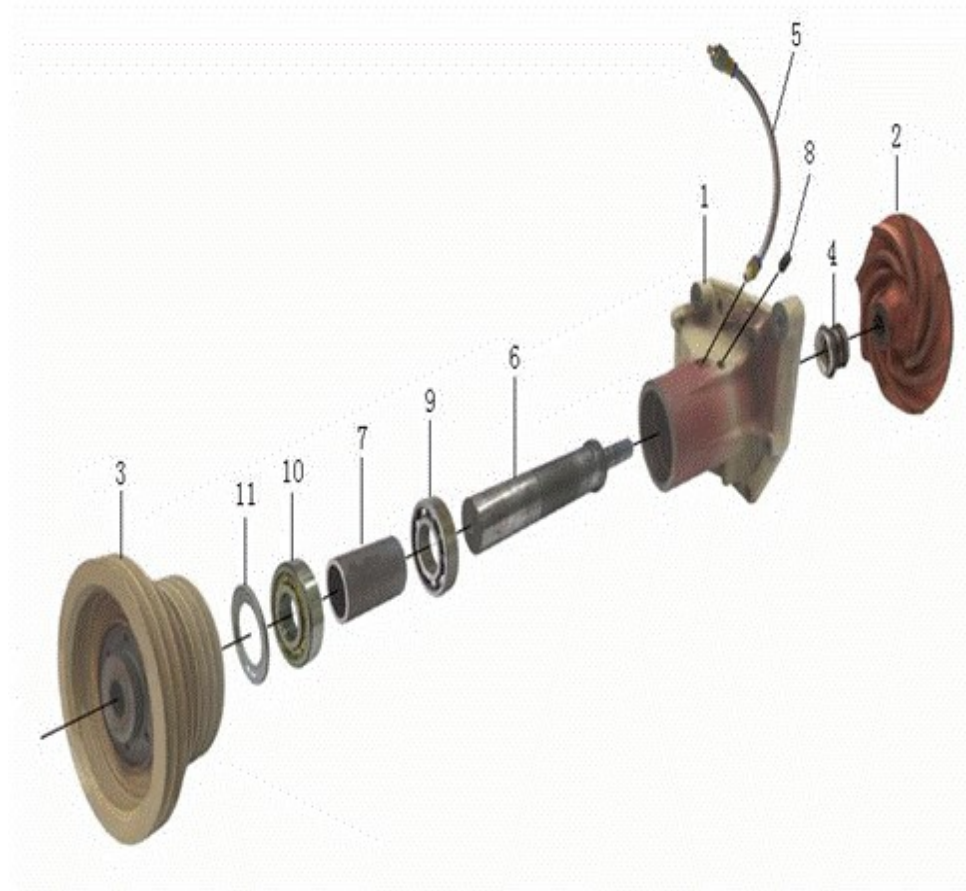
20	61500050032	气门挺柱	件	A	12	12	12	12	12	12	12	12	12	12	12	12	12	12	12	12	12	12	12	12
21	81500050070	气门推杆总成	件	A	12	12	12	12	12	12	12	12	12	12	12	12	12	12	12	12	12	12	12	12
22	614050010	气门间隙调整螺钉	件	A	12	12	12	12	12	12	12	12	12	12	12	12	12	12	12	12	12	12	12	12
23	2130050065	气门间隙调整螺母	件	A	12	12	12	12	12	12	12	12	12	12	12	12	12	12	12	12	12	12	12	12
24	61500040014	排气门弹簧下座	件	A	1	1	1	1	1	1	1	1	1	1	1	1		1	1	1	1	1	1	1
25	61560050041	排气门	件	B	6	6	6				6			6	6	6	6							
25	612600050025	排气门	件	B				6	6	6		6	6					6	6	6	6	6	6	6
26	90003802655	六角头螺栓	件	A	12	12														12			12	12
27	61560050059S	六角头螺栓	件	A	4	4	4	4	4	4	4	4	4	4	4	4	4	4	4	4	4	4	4	4
28	90003862419	内六角圆柱头螺钉	件	A	1	1	1	1	1	1	1	1	1	1	1	1	1	1	1	1	1	1	1	1
29	90003813414S	双头螺柱	件	A																				
30	90003871252	1型六角螺母	件	A	6	6	6	6	6	6	6	6	6	6	6	6	6	6	6	6	6	6	6	6
31	90003932023	波形弹性垫圈	件	A	12	12	12	12	12	12	12	12	12	12	12	12	12	12	12	12	12	12	12	12
32	90003802411	六角头螺栓	件	A	1	1	1	1	1	1	1	1	1	1	1	1	1	1	1	1	1	1	1	1
33	90003802443S	六角头螺栓	件	A																				
34	90003901409	圆柱销	件	A	1	1	1			1	1						1				1			1

八、冷却系统 Cooling System

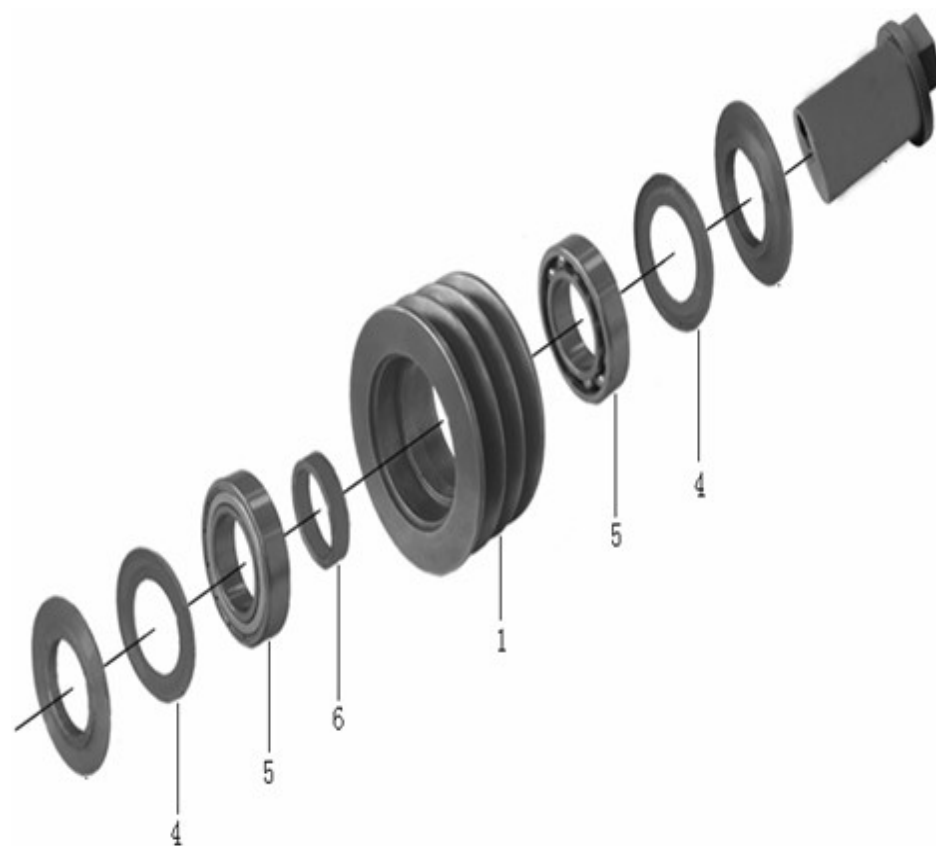


26	90003888451	2型全金属六角锁紧螺母	件	A	6	6	6	6	6	6	6	6	6	6	6	6	6	6	6	6	6	6	6
27	90003932023	波形弹性垫圈	件	A	12	12	12	12	12	12	12	12	12	12	12	12	12	12	12	12	12	12	12
28	90003931102	弹簧垫圈	件	A	3	3	3			3	3					3				3			3

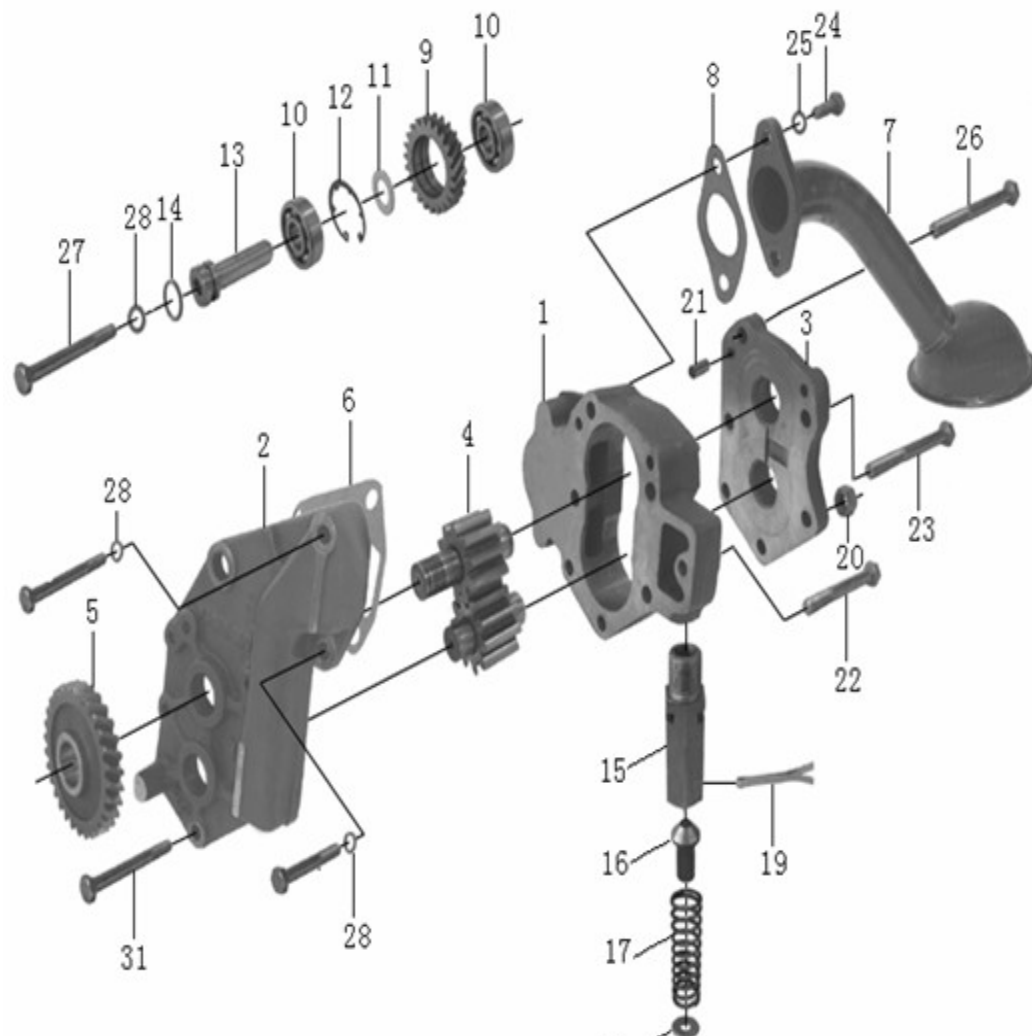
九、水泵 Water Pump



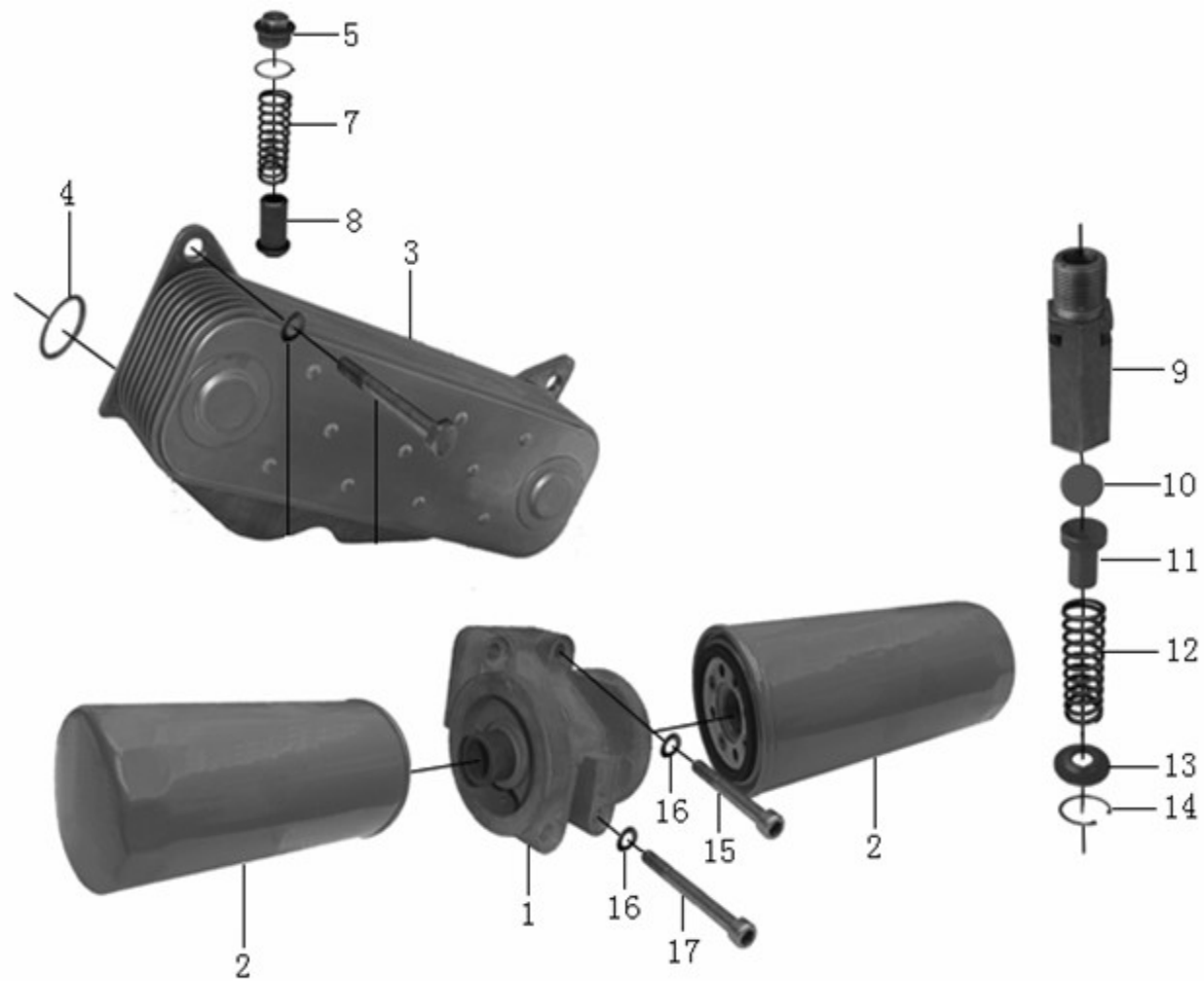
十、张紧轮 Tensioning Roller



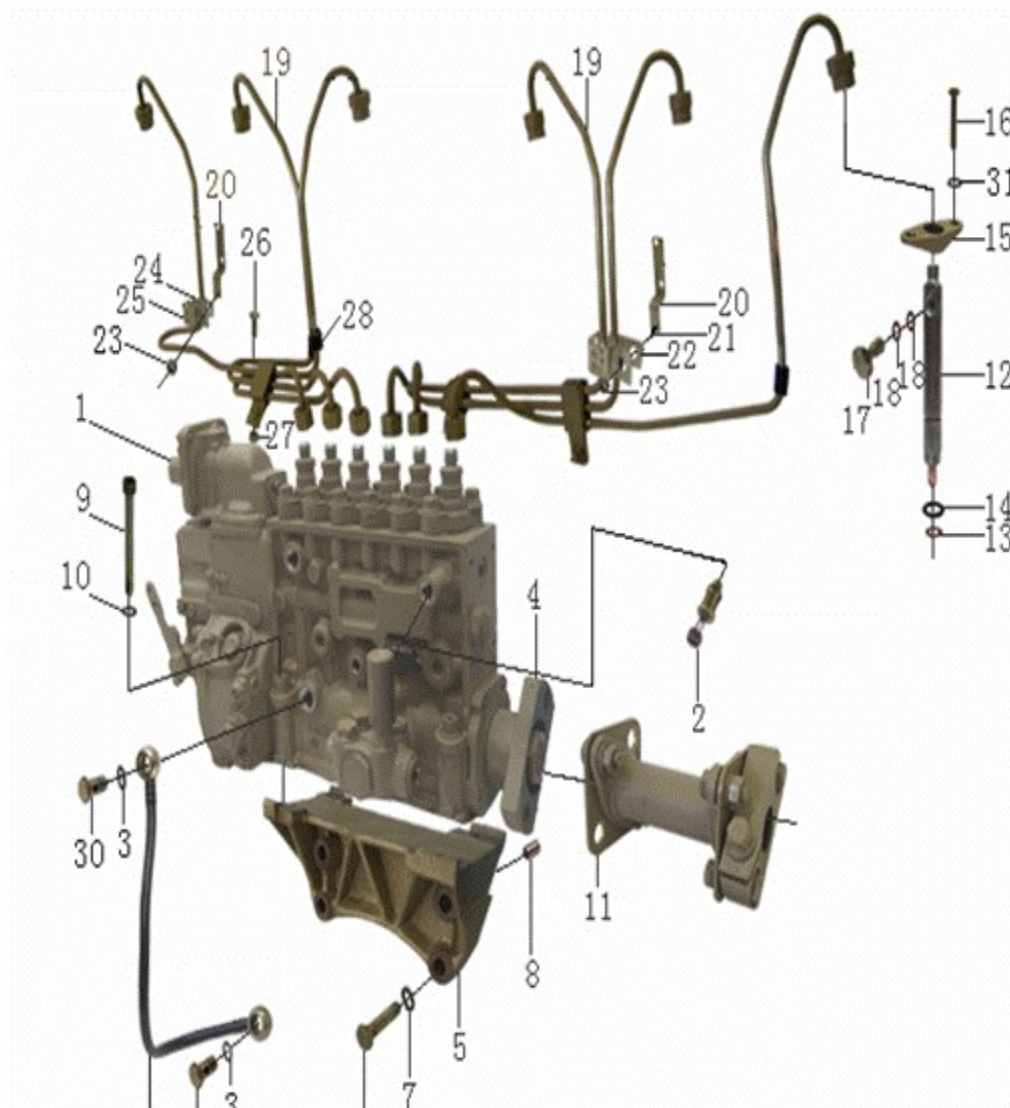
十一、机油泵 Oil Pump



十二、机油滤清器和机油冷却器 Oil Filter and Oil Cooler

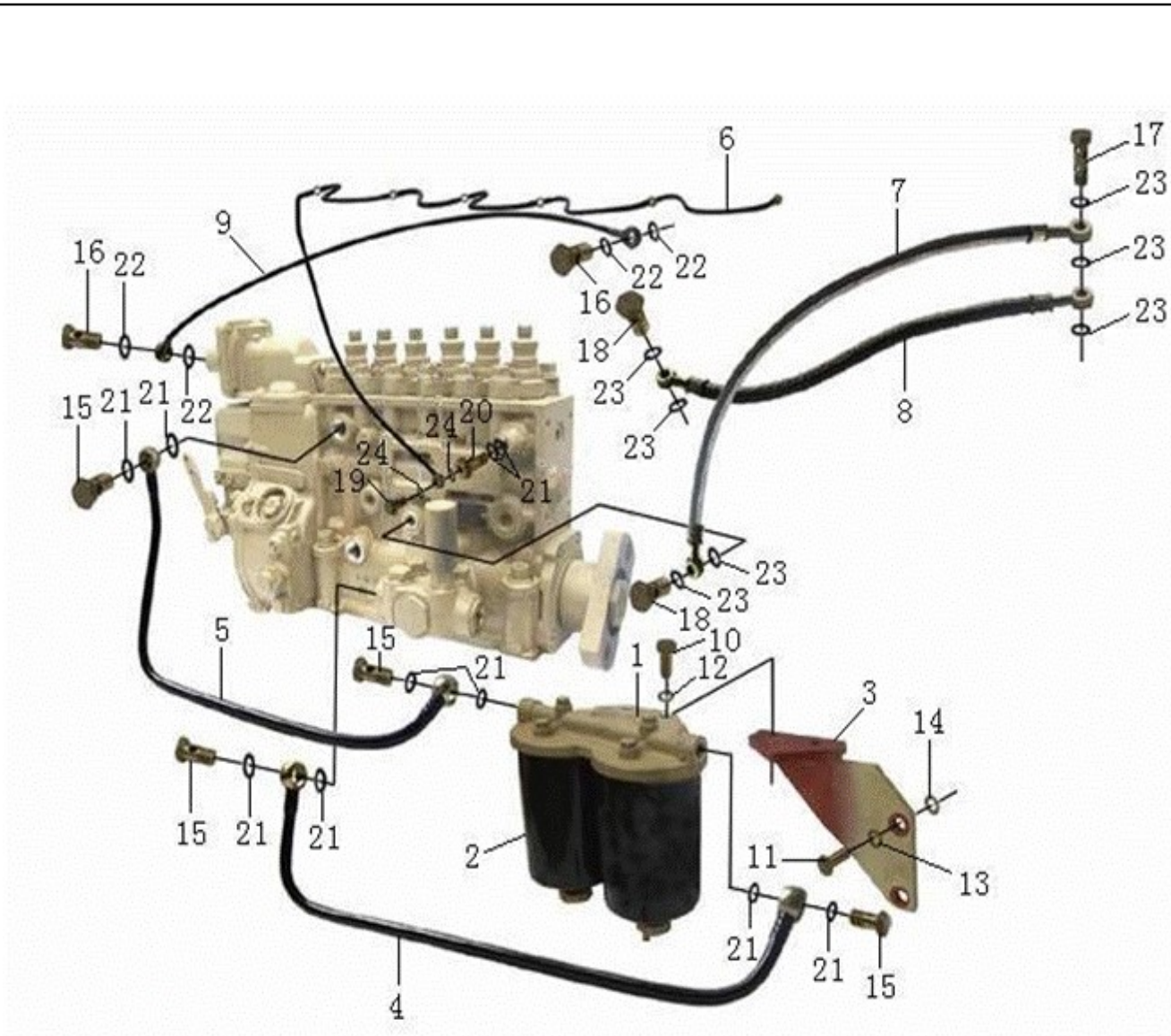


十三、喷油泵和高压油管 Injection pump and Injection Pipes

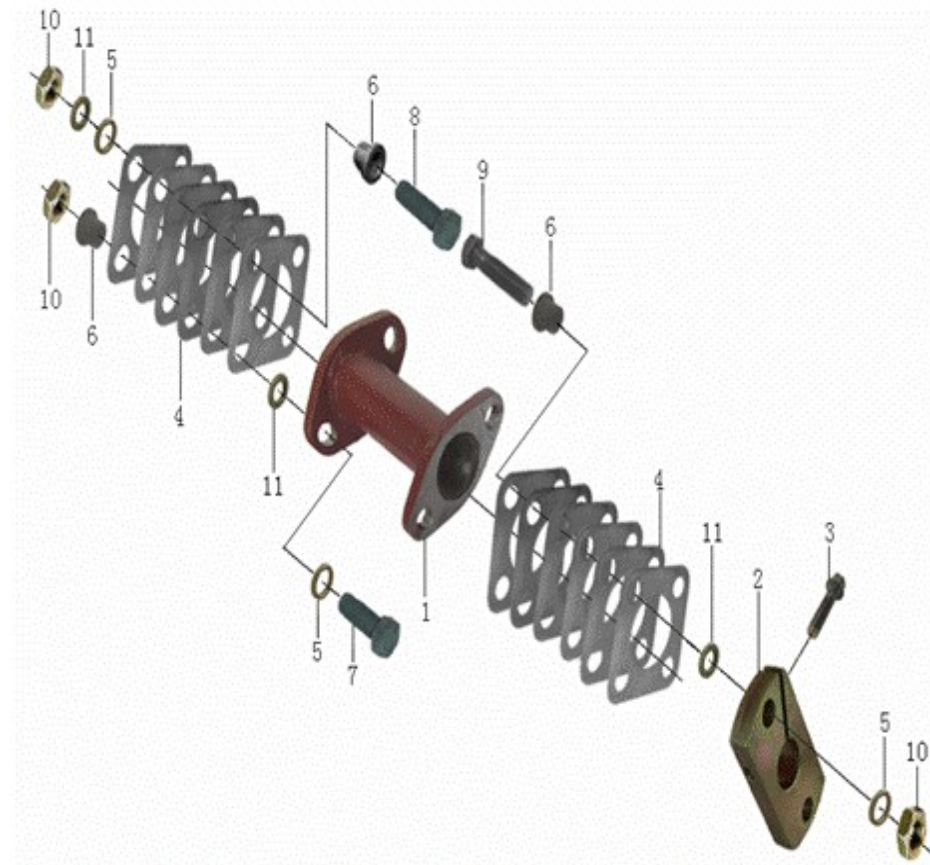


30	90003962621	空心螺栓	件	A	6	6	6	6	6	6	6	6	6	6	6	6	6	6	6	6	6	6	6	6	6	6
----	-------------	------	---	---	---	---	---	---	---	---	---	---	---	---	---	---	---	---	---	---	---	---	---	---	---	---

十四、油管 Fuel Line

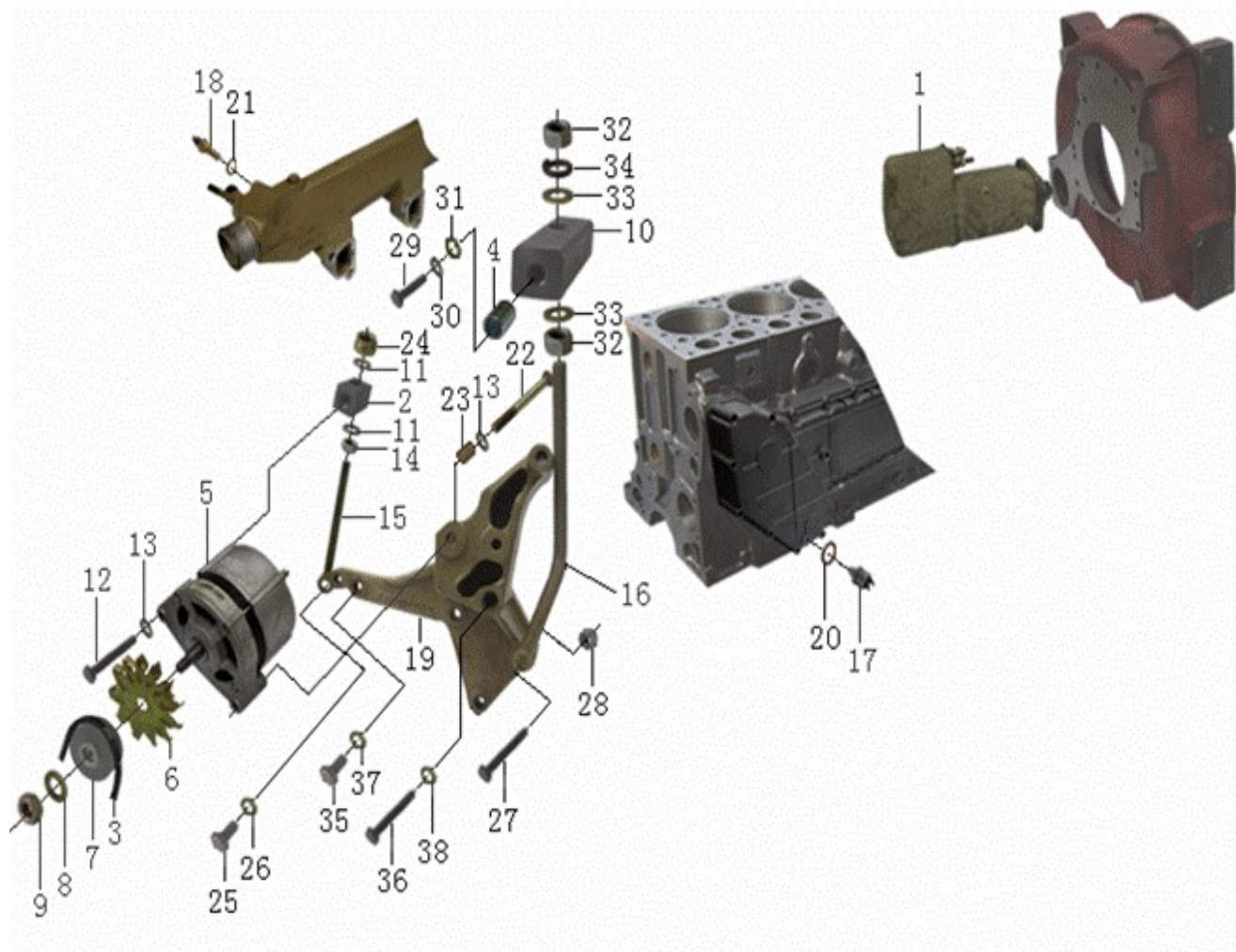


十五、联轴器 Coupling



序号	图号	名称	单位	易损C 常用B 非常用A	WD615.34								WD615.38				WD615.							
					13251 10080 021	13251 10080 022	13253 10080 001	14171 10080 004	14171 10080 014	14183 10007 001	14183 10008 001	14251 10080 008	14251 10080 018	14251 10080 002	14251 10080 012	14251 10008 001	14251 10009 010	11319 10080 003	13251 10080 018	13251 10080 025	13311 10080 002	13311 10080 012	13321 10080 006	13321 10080 016
					34N00 35J	34N00 35	34Q16 02J	34Q14 49J	34Q14 49	34Q14 42J	34Q14 70J	34Q14 45J	34Q14 45	38Q12 56J	38Q12 56	38Q11 37J	38Q11 37	44Q12 42	44Q14 38	44N00 34	44Q14 06J	44Q14 06	44Q12 51J	44Q12 51
1	81560080266	联轴器法兰	件	A	2	2	2			2	2				2			2			2	2		
1	81560080275	联轴器法兰	件	A				2	2			2	2	2	2		1	1	1	1	1	1	1	
2	61560080194	角度调节板	件	A	1	1	1	1	1	1	1	1	1	1	1	1	1	1	1	1	1	1	1	
3	AZ1560080001	六角头螺栓	件	A	1	1	1	1	1	1	1	1	1	1	1	1	1	1	1	1	1	1	1	
4	61560080219	弹性连接片	件	A	12	12	12	12	12	12	12	12	12	12	12	12	12	12	12	12	12	12	12	
5	81560080271	垫圈	件	A	8	8	8	8	8	8	8	8	8	8	8	8	8	8	8	8	8	8	8	
6	81560080273	衬套	件	A	8	8	8	8	8	8	8	8	8	8	8	8	8	8	8	8	8	8	8	
7	90003802637	六角头螺栓	件	A	4	4	4	4	4	4	4	4	4	4	4	4	4	4	4	4	4	4	4	
9	90003800160	六角头螺栓	件	A	2	2	2	2	2	2	2	2	2	2	2	2	2	2	2	2	2	2	2	
10	90003871344	1型六角螺母	件	A	8	8	8	8	8	8	8	8	8	8	8	8	8	8	8	8	8	8	8	
11	90003930282	小垫圈	件	A				8	8								8	8	8	8	8	8	8	

十六、电气系统 Electrical System



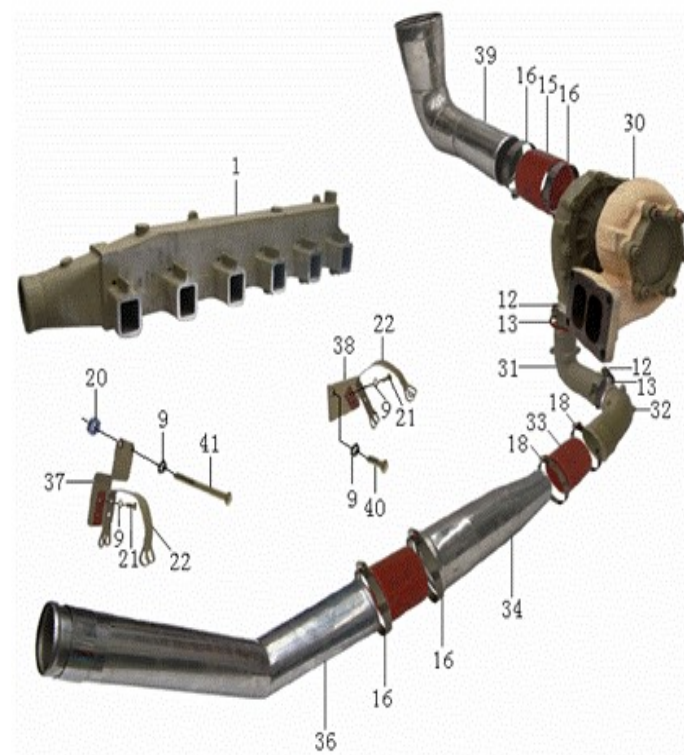
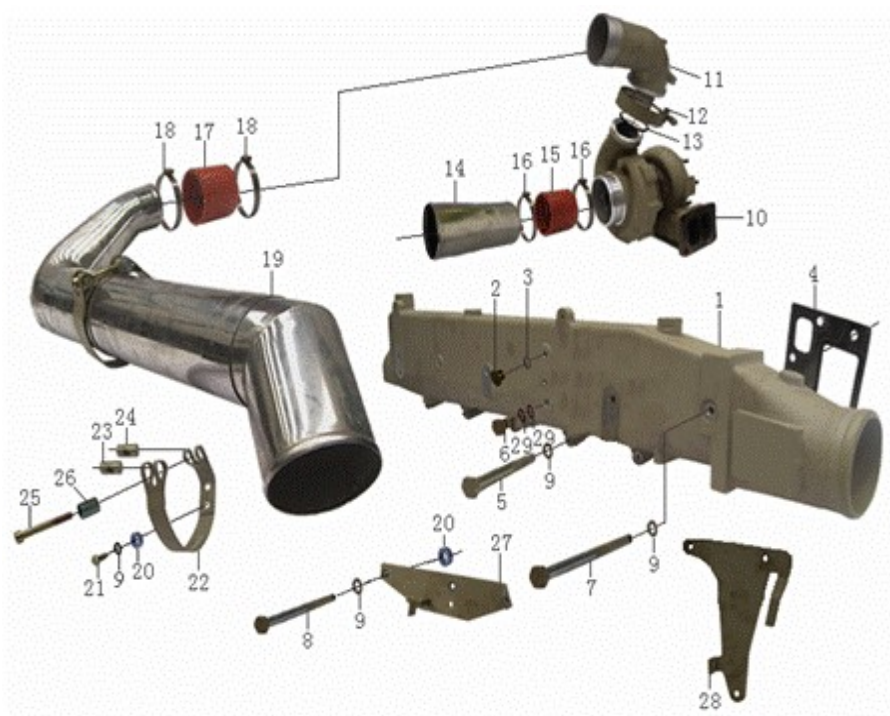
十七、火焰预热系统 Flame Starter System



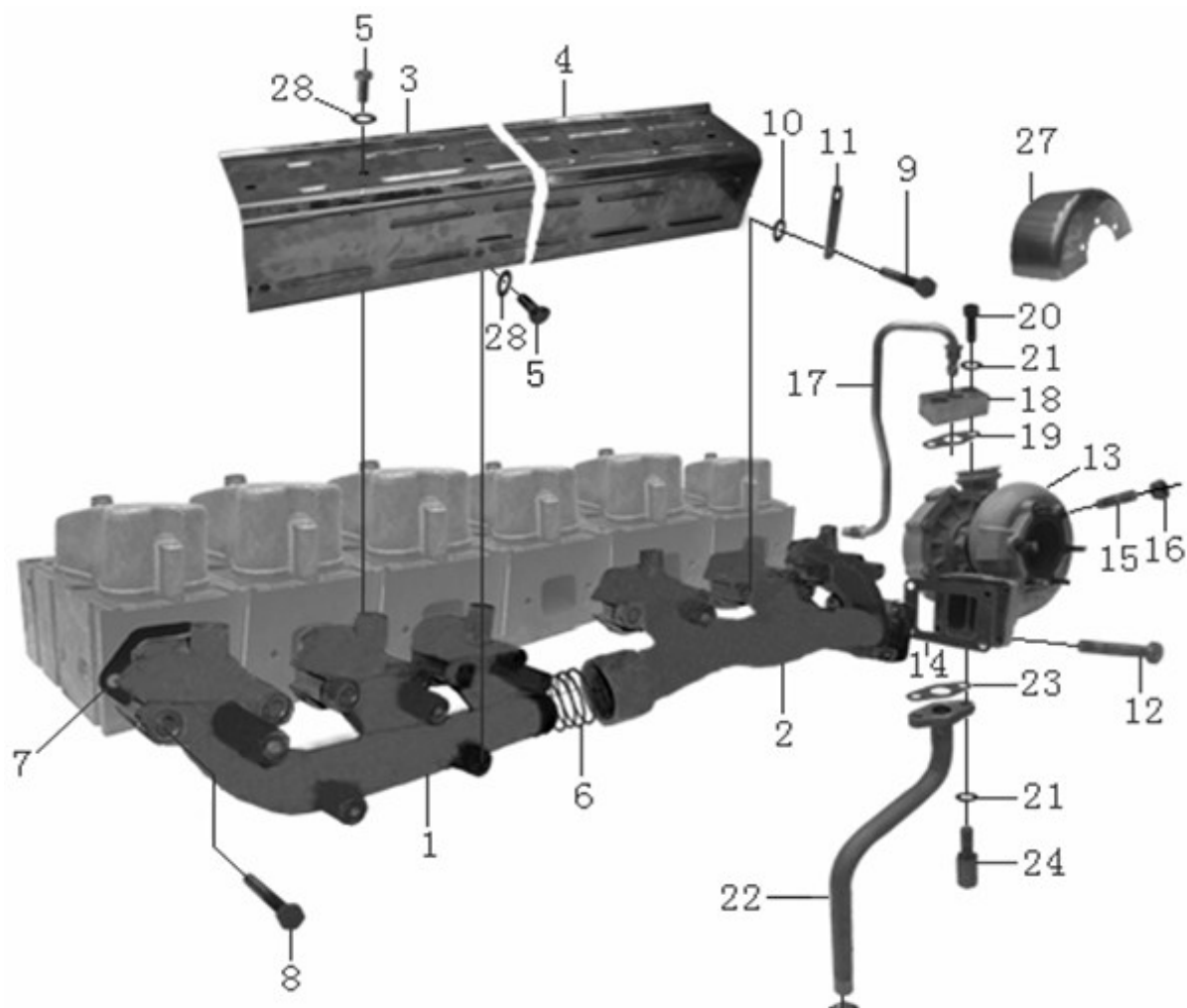


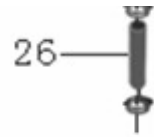
序号	图号	名称	单位	易损C 常用B 非常用A	WD615. 34								WD615. 38				WD615.							
					13251 10080 021	13251 10080 022	13253 10080 001	14171 10080 004	14171 10080 014	14183 10007 001	14183 10008 001	14251 10080 008	14251 10080 018	14251 10080 002	14251 10080 012	14251 10008 001	14251 10009 010	11319 10080 003	13251 10080 018	13251 10080 025	13311 10080 002	13311 10080 012	13321 10080 006	13321 10080 016
					34N00 35J	34N00 35	34Q16 02J	34Q14 49J	34Q14 49	34Q14 42J	34Q14 70J	34Q14 45J	34Q14 45	38Q12 56J	38Q12 56	38Q11 37J	38Q11 37	44Q12 42	44Q14 38	44N00 34	44Q14 06J	44Q14 06	44Q12 51J	44Q12 51
1	612600090080	温度传感器	件	B	1	1	1			1	1				1	1			1	1				
1	614090067	温度传感器	件	B																				
2	612600090082	电磁阀	件	B	1	1	1			1	1				1	1			1	1				
3	612600090081	火焰预热电热塞	件	B	2	2	2			2	2				2	2			2	2				
7	90003962607	空心螺栓	件	B	2	2	2			2	2				2	2			2	2				
8	81560080212	空心螺栓	件	B	1	1	1			1	1				1	1			1	1				
9	609E110070	联接螺栓	件	B	1	1	1			1	1				1	1			1	1				
13	612600090075	角形支架	件	A	1	1	1			1	1				1	1			1	1				

十八、进气系统 Air Intake System (STEYR)



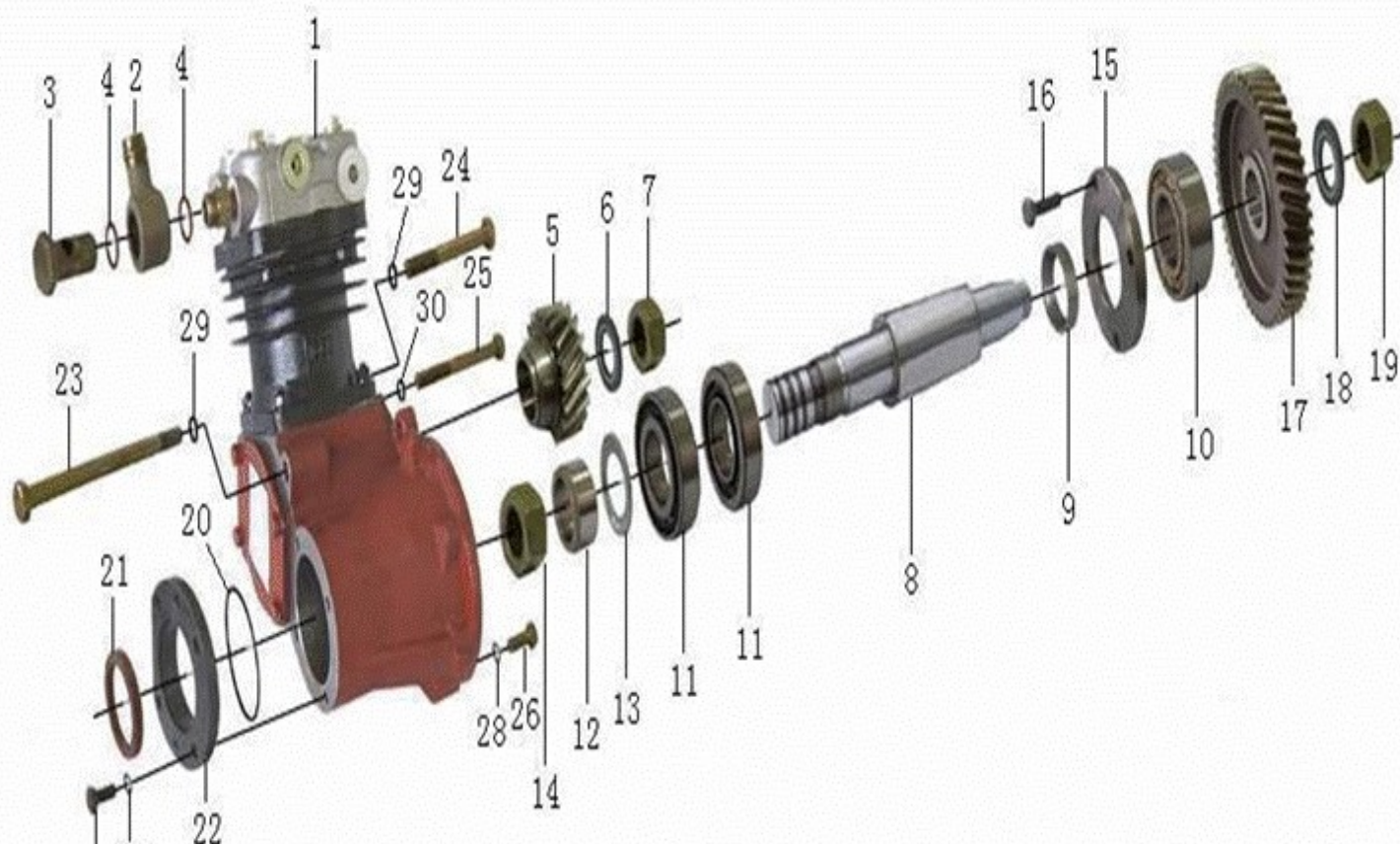
十九、排气系统 Exhaust System (STEYR)





序号	图号	名称	单位	易损C 常用B 非常用A	WD615. 34								WD615. 38				WD615. .							
					13251 10080 021	13251 10080 022	13253 10080 001	14171 10080 004	14171 10080 014	14183 10007 001	14183 10008 001	14251 10080 008	14251 10080 018	14251 10080 002	14251 10080 012	14251 10008 001	14251 10009 010	11319 10080 003	13251 10080 018	13251 10080 025	13311 10080 002	13311 10080 012	13321 10080 006	13321 10080 016
					34N00 35J	34N00 35	34Q16 02J	34Q14 49J	34Q14 49	34Q14 42J	34Q14 70J	34Q14 45J	34Q14 45	38Q12 56J	38Q12 56	38Q11 37J	38Q11 37	44Q12 42	44Q14 38	44N00 34	44Q14 06J	44Q14 06	44Q12 51J	44Q12 51
1	612600111290	前排气歧管	件	A	1	1	1			1	1			1	1	1	1		1	1	1	1		
1	61560110221	前排气歧管	件	A				1	1			1	1					1						
1	61560110120	前排气歧管	件	A																		1	1	
1	612600111991	一二缸排气歧管	件	A																				
1	612600111992	三四缸排气歧管	件	A																				
1	612600111993	五六缸排气歧管	件	A																				
2	612600110866	后排气歧管	件	A	1	1												1						
2	612600110855	后排气歧管	件	A					1	1			1	1	1	1								
2	612600111712	后排气歧管	件	A			1										1		1	1				
2	61560110222	后排气歧管	件	A				1	1			1	1				1							
2	612600110178	后排气歧管	件	A																		1	1	
2	612600111280	后排气歧管	件	A																				
3	612600110856	前隔热罩	件	A	1	1	1			1	1			1	1	1	1		1	1	1	1		
4	612600110857	后隔热罩	件	A	1	1	1			1	1			1	1	1	1		1	1	1	1		
6	61260110162	排气管密封环	件	A	4	4	4	4	4	4	4	4	4	4	4	4	4	4	4	4	4	4	4	4
7	61560110242	排气管垫片	件	A	6	6	6	6	6	6	6	6	6	6	6	6	6	6	6	6	6	6	6	6
8	61560110104	排气管固定螺栓	件	A	11	11	11	11	11	11	11	11	11	11	11	11	11	11	11	11	11	11	11	11
9	61560110105	排气管固定螺栓	件	A				1	1			1	1				1							
13	61560116227	废气涡轮增压器	件	A	1	1				1	1				1	1								
13	612600118908	废气涡轮增压器	件	A			1											1		1	1			
13	61561110227	废气涡轮增压器	件	A				1	1			1	1	1	1			1		1				

二十、单缸空气压缩机 Single Cylinder Air Compressor



22	61500130097	油封座	件	A	1	1	1	1	1	1	1	1	1	1	1	1	1	1	1	1	1	1	1	1
23	90003802561	六角头螺栓	件	A	6	6	6	6	6	6	6	6	6	6	6	6	6	6	6	6	6	6	6	6
25	90003800458	六角头螺栓	件	A	1	1	1	1	1	1	1	1	1	1	1	1	1	1	1	1	1	1	1	1
26	90003802419	六角头螺栓	件	A	7	7	7	7	7	7	7	7	7	7	7	7	7	7	7	7	7	7	7	7
27	90003802415	六角头螺栓	件	A	4	4	4	4	4	4	4	4	4	4	4	4	4	4	4	4	4	4	4	4
28	90003932023	波形弹性垫圈	件	A	12	12	12	12	12	12	12	12	12	12	12	12	12	12	12	12	12	12	12	12
	90003098014	密封垫圈	件	A	1	1	1	1	1	1	1	1	1	1	1	1	1	1	1	1	1	1	1	1

二十一、油底壳 Oil Sump



1	1	1	1	1	1	1	Oil return elbow connector
22	22	22	22	22	22	22	Socket cap screw
22	22	22	22	22	22	22	Lockwasher
3	3	3	3	3	3	3	Core hole plug
4	4	4	4	4	4	4	Core hole plug
6	6	6	6	6	6	6	Hollow bolt
6	6	6	6	6	6	6	Sealing washer
							Oil injection nozzle
1	1	1	1	1	1	1	Oil injection nozzle
							Oil injection nozzle
6	6	6	6	6	6	6	Spring type straight pin
1	1	1	1	1	1	1	Rear oil seal
							Rear oil seal
1	1	1	1	1	1	1	Core hole plug
1	1	1	1	1	1	1	Main oil gallery screw plug
1	1	1	1	1	1	1	Sealing washer
2	2	2	2	2	2	2	Straight pin
21	21	21	21	21	21	21	Cylinder head stud
							Cylinder head stud
6	6	6	6	6	6	6	Core hole plug
6	6	6	6	6	6	6	Spring type straight pin

WD615. 56							备注	Part Name
11161 10080 003	11251 10080 006	11258 10000 002	13251 10080 016	13258 10080 005	14171 10080 008	14248 10080 001		
50Q12 69	56Q14 59	56Q12 43	56Q14 03	56Q13 60	56Q14 62	56Q14 77		
							Crankshaft assembly	
1	1	1	1	1	1	1	Crankshaft assembly	
							Crankshaft assembly	
							Crankshaft assembly	
							Crankshaft	
1	1	1	1	1	1	1	Crankshaft	
							Crankshaft	
1	1	1	1	1	1	1	Crankshaft gear	
							Crankshaft gear	
1	1	1	1	1	1	1	Flange	
1	1	1	1	1	1	1	Straight pin	
1	1	1	1	1	1	1	Straight key	
1	1	1	1	1	1	1	Vibration damper	
							Vibration damper	
							Belt pulley	
1	1	1	1	1	1	1	Belt pulley	
							Belt pulley	
							Belt pulley	
							Belt pulley	
							Flywheel	
1	1	1	1	1	1	1	Flywheel	
							Flywheel	
1	1	1	1	1	1	1	Starter ring gear	
2	2	2	2	2	2	2	Stud	
2	2	2	2	2	2	2	Hexagon nut	
1	1	1	1	1	1	1	Wave spring washer	

1	1	1	1	1	1	1		Ball bearing
1	1	1	1	1	1	1		Retaining ring
9	9	9	9	9	9	9		Hex head bolt
2	2	2	2	2	2	2		

WD615.56							备注	Part Name
11161 10080 003	11251 10080 006	11258 10000 002	13251 10080 016	13258 10080 005	14171 10080 008	14248 10080 001		
50Q12 69	56Q14 59	56Q12 43	56Q14 03	56Q13 60	56Q14 62	56Q14 77		
							Piston	
1	1	1	1	1	1	1	Piston	
							Piston	
							Piston	
1	1	1	1	1	1	1	Piston pin	
2	2	2	2	2	2	2	Retaining ring	
1	1	1	1	1	1	1	Keystone-type piston ring	
							Keystone-type piston ring	
1	1	1	1	1	1	1	Taper-face piston ring	
							Taper-face piston ring	
1	1	1	1	1	1	1	Spring-backed oil piston ring	
							Spring-backed oil piston ring	
1	1	1	1	1	1	1	Connecting rod assembly	
							Connecting rod assembly	
1	1	1	1	1	1	1	Connecting rod	
1	1	1	1	1	1	1	Connecting rod cover	
1	1	1	1	1	1	1	Connecting rod bush	
1	1	1	1	1	1	1	Sleeve bearing	
							Sleeve bearing	
1	1	1	1	1	1	1	Sleeve bearing	
2	2	2	2	2	2	2	Connecting rod bolt	

WD615.56							备注	Part Name
11161 10080 003	11251 10080 006	11258 10000 002	13251 10080 016	13258 10080 005	14171 10080 008	14248 10080 001		
50Q12 69	56Q14 59	56Q12 43	56Q14 03	56Q13 60	56Q14 62	56Q14 77		
6		6					Cylinder head assembly	
	6		6	6	6	6	Cylinder head assembly	
							Cylinder head assembly	
							Cylinder head assembly	
1		1					Cylinder head	
	1		1	1	1	1	Cylinder head	
	1		1	1	1	1	Cylinder head	
							Cylinder head	
1	1	1	1	1	1	1	Intake valve seat	
1	1	1	1	1	1	1	Exhaust valve seat	
2	2	2	2	2	2	2	Valve guide	
1	1	1	1	1	1	1	Sealing ring	
1	1	1	1	1	1	1	Nozzle holder insert	
							Nozzle holder insert	
4	4	4	4	4	4	4	Core hole plug	
1	1	1	1	1	1	1	Core hole plug	
1	1	1	1	1	1	1	Core hole plug	
1	1	1	1	1	1	1	Core hole plug	
6	6	6	6	6	6	6	Cylinder head gasket	
6		6					Cylinder head cover	
	6		6	6	6	6	Cylinder head cover	
6	6	6	6	6	6	6	Cylinder head cover gasket	
1	1	1	1	1	1	1	Water drain pipe	
1	1	1	1	1	1	1	Pipe connection assembly	
2	2	2	2	2	2	2	Cylinder head clamp	

21	21	21	21	21	21	21		Collar nut
2	2	2	2	2	2	2		Clamping yoke
2	2	2	2	2	2	2		Eye screw
12	12	12	12	12	12	12		Valve guide bush
24	24	24	24	24	24	24		Cylinder head bolt
5	5	5	5	5	5	5		Clamping yoke
5	5	5	5	5	5	5		Cylinder head clamp
12	12	12	12	12	12	12		Hex head bolt
12	12	12	12	12	12	12		Wave spring washer

WD615.56							备注	Part Name
11161 10080 003	11251 10080 006	11258 10000 002	13251 10080 016	13258 10080 005	14171 10080 008	14248 10080 001		
50Q12 69	56Q14 59	56Q12 43	56Q14 03	56Q13 60	56Q14 62	56Q14 77		
1	1	1	1	1	1	1	Water pump assembly	
							Water pump assembly	
							Water pump assembly	
			1				plastic fan	
1	1	1		1	1	1	plastic fan	
							∅670吸风 plastic fan	
							plastic fan	
1	1	1	1	1	1	1	Gasket	
1	1	1	1	1	1	1	Intake nozzle	
4	4	4	4	4	4	4	Hose clamp	
1	1	1	1	1	1	1	Hose	
1	1	1	1	1	1	1	Thermostat	
							Thermostat	
							Thermostat	
1	1	1	1	1	1	1	Hose	
1	1	1	1	1	1	1	Gasket	
1	1	1	1	1	1	1	Gasket	
1	1	1	1	1	1	1	Cover	
1	1	1	1	1	1	1	Tensioning roller assembly	
1	1	1	1	1	1	1	Flange bolt	
1	1	1	1	1	1	1	Mounting bracket r.	
17	17	17	17	17	17	17	Hex head bolt	
5	5	5	5	5	5	5	Hex head bolt	
3	3	3	3	3	3	3	Self-locking nut	

WD615.56							备注	Part Name
11161 10080 003	11251 10080 006	11258 10000 002	13251 10080 016	13258 10080 005	14171 10080 008	14248 10080 001		
50Q12 69	56Q14 59	56Q12 43	56Q14 03	56Q13 60	56Q14 62	56Q14 77		
1	1	1	1	1	1	1	Oil pump assembly	
							Oil pump assembly	
1	1	1	1	1	1	1	Gasket	
1	1		1		1		Oil strainer assembly	
							Oil strainer assembly	
							Oil strainer assembly	
1	1	1	1	1	1	1	Gasket	
1	1	1	1	1	1	1	Idle gear	
2	2	2	2	2	2	2	Ball bearing	
1	1		1	1	1	1	Spacer ring	
1	1	1	1	1	1	1	Retaining ring	
1	1	1	1	1	1	1	Axle	
1	1	1	1	1	1	1	Sealing ring	
1	1	1	1	1	1	1	Discharging valve assembly	
1	1	1	1	1	1	1	Valve body	
1	1	1	1	1	1	1	Valve	
1	1	1	1	1	1	1	Valve spring	
1	1	1	1	1	1	1	Hex head bolt	
							Hex head bolt	
2	2	2	2	2	2	2	Flat washer	
2	2	2	2	2	2	2	Hex head bolt	
1	1	1	1	1	1	1	Spring lockwasher	

WD615.56							备注	Part Name
11161 10080 003	11251 10080 006	11258 10000 002	13251 10080 016	13258 10080 005	14171 10080 008	14248 10080 001		
50Q12 69	56Q14 59	56Q12 43	56Q14 03	56Q13 60	56Q14 62	56Q14 77		
1	1	1	1	1	1	1	Oil filter body	
2	2	2	2	2	2	2	Oil filter	
1	1	1	1	1	1	1	Oil cooler	
							Oil cooler	
2	2	2	2	2	2	2	Sealing ring	
1	1	1	1	1	1	1	Screw plug	
1	1	1	1	1	1	1	Valve spring	
1	1	1	1	1	1	1	Valve cone	
1	1	1	1	1	1	1	Control valve assembly	
1	1	1	1	1	1	1	Valve body	
1	1	1	1	1	1	1	Valve spring	
1	1	1	1	1	1	1	Spring seat	
1	1	1	1	1	1	1	Retaining ring	
2	2	2	2	2	2	2	Socket cap screw	
12	12	12	12	12	12	12	Wave spring washer	
2	2	2	2	2	2	2	Socket cap screw	

